



客户咨询中心  
目录索取·技术咨询·产品解惑  
400-6666-158 全国服务热线  
400-155-8078 机器人核心部件专属服务热线

更多最新的雷赛资讯, 请扫码关注



公众号

视频号



稳定可靠的运动控制专家

2026/5

# 直线步进电机 选型手册

成就客户 共创共赢

## 深圳市雷赛智能控制股份有限公司 China Leadshine Technology Co.,Ltd.

深圳市南山区沙河西路3157号南山智谷产业园B栋15-20层  
邮编: 518052  
电话: 400-6666-158  
网址: www.leisai.com E-Mail: marketing@leisai.com

上海分公司  
上海市嘉定区金园五路601号

广州代表处  
广州市番禺区汉溪大道西218号李锦记大厦A座8层804部位102单元

中珠江代表处  
广东省中山市东区长江路33号9层906室

杭州代表处  
杭州市临平经济开发区绿洲路177号2栋601、602室

天津/北京代表处  
天津市西青区中北镇星光路80号天津节能大厦14A&B

济南代表处  
山东省济南市历城区华山街道大马桥路62号S5号楼鸿腾湖景财富中心  
2006、2007、2008 室

长沙代表处  
湖南省长沙市开福区湘江北路三段1500号北辰时代广场A3区3426房

福建代表处  
福建省厦门市集美区孙坂南路117号奥佳华智能创新产业园写字楼607

南昌代表处  
南昌市青山湖区顺外路168号江西流量经济产业基地2号楼9楼901-902室

苏州分公司  
江苏省苏州工业园区金尚路1号仙峰大厦南7楼

东莞代表处  
广东省东莞市南城区黄金路1号东莞天安数码城F区3栋604

南京代表处  
江苏省南京市江宁区科建路1155号F栋403室

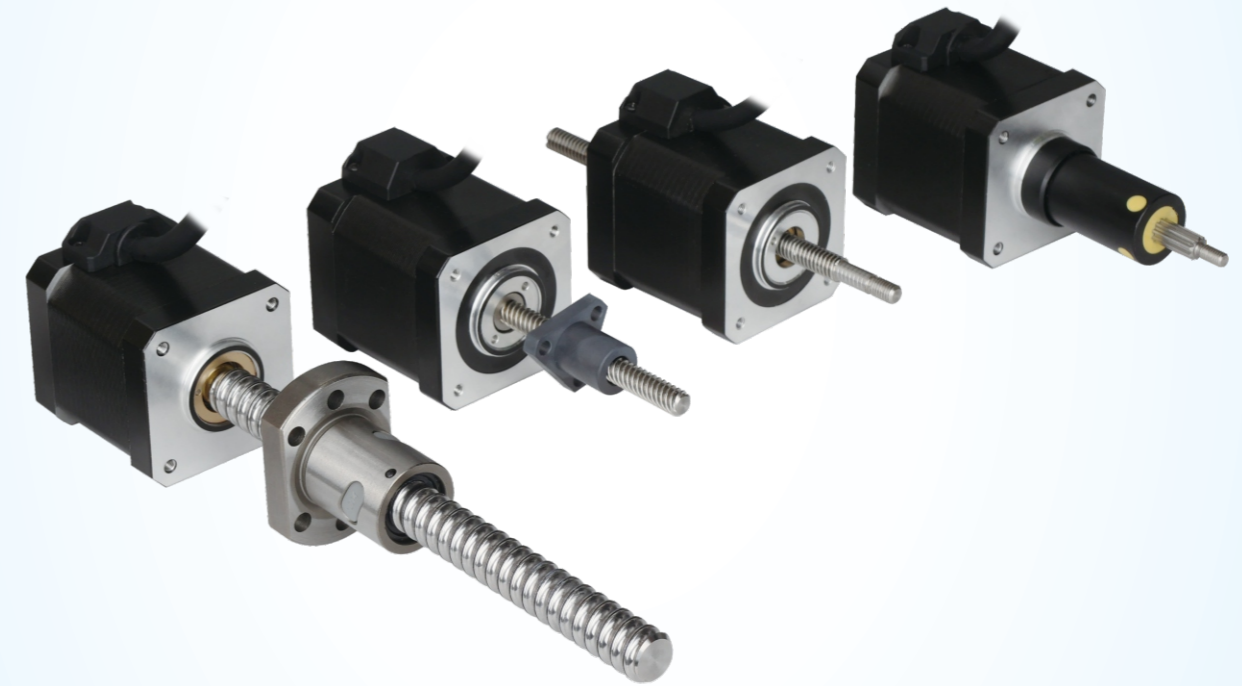
宁波代表处  
浙江省宁波市鄞州区首南街道天健巷118号金盛中心2306室

大连代表处  
辽宁省大连市沙河口区滨河街60-1号新星星海中心A座1106室

武汉代表处  
湖北省武汉市东湖新技术开发区长城园路2号海贝孵化器209

川渝代表处  
四川省成都市武侯区人民南路四段27号商鼎国际1栋1单元23楼A2309房

合肥代表处  
合肥市骆岗街道繁华大道与北京路交口繁华大道6188号合肥明悦中心  
写字楼11楼1109房



### 外部驱动式

- 易安装
- 适配性广
- 灵活定制

### 贯通轴式

- Z轴应用
- 节省空间
- 兼容安装误差

### 推杆式

- 直驱传动
- 自锁稳定
- 无需导向

※本产品目录中所刊载的产品性能和规格, 如因产品改进等原因发生变更时, 恕不另行通知, 敬请谅解。

(版权所有, 翻版必究)

2026年5月版



深圳雷赛智能总部  
南山智谷



上海雷赛机器人产业园



深圳雷赛智能制造基地

# 公司简介

雷赛智能(SZ.002979)是智能装备运动控制领域的世界知名品牌和行业领军企业

自1997年成立以来,雷赛智能一直以“聚焦客户关注的挑战和压力、提供有竞争力的运动控制产品与解决方案,持续为客户创造最大价值”为企业使命,以“成就客户、共创共赢”为企业经营理念,聚焦于伺服电机驱动系统、步进电机驱动系统、运动控制PLC、运动控制卡及人形机器人核心部件等系列精品的研发、生产、销售和服务,并通过锲而不舍、点点滴滴的持续努力来成就客户梦想和实现共同成长。

经过二十多年如一日的产品创新、市场开拓和应用服务,雷赛已成为全球产销规模领先的运动控制产品和解决方案提供商。由于雷赛产品兼具稳定可靠和性能优越的双重优势,在电子、半导体、机器人、新能源、物流、机床、包装印刷等行业获得上万家优秀设备厂家的长期使用,且远销美国、德国、印度等60多个国家。

## 关于雷赛

1<sup>st</sup>中国运动控制领军企业

29年专注运动控制行业

300+全球经销伙伴

20000+家优秀设备客户

5000万+轴在各行各业的成熟应用

实现「稳定可靠」的品牌承诺

20000 +  
优秀设备客户

5000万 +  
轴伺服与步进系统

# 目录

## L/G系列直线步进电机

命名规则	03
梯形丝杆电机导程代码表	04
梯形丝杆电机选型一览表	05
L20E/N/C系列	07
L28E/N/C系列	09
L35E/N/C系列	11
L42E/N/C系列	13
L57E/N/C系列	15
L86E/N/C系列	17
滚珠丝杆电机参数	19
G20E系列	21
G28E系列	22
G35E系列	23
G42E系列	24
G57E系列	25
G86E系列	26

## 产品选型指南

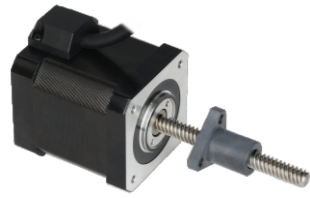
确定电机尺寸	27
导程的选择	27
技术术语	28
直线电机基本原理	28
可提供的非标定制	29
电机搭配延长线选择	31
适配驱动器推荐表	33

# L/G系列直线步进电机

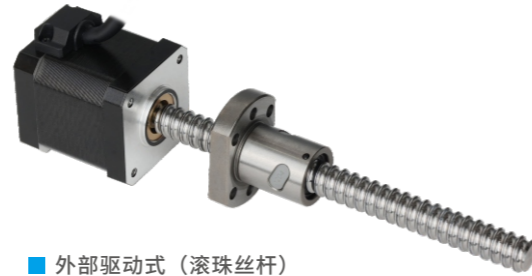
L/G系列是基于雷赛智能多年步进电机技术积累，采用最新设计、最新工艺和进口核心材料打造的高性能、低成本直线步进电机。可为工程师提供在有限空间内的精密传动方案，精准将旋转运动转化为直线运动。运行平稳高效，广泛应用于自动化设备、医疗检测设备、精密仪器等领域。同时还可以根据客户的不同应用场景需求做定制化服务，定制包括丝杆端部尺寸、增加刹车器、增加编码器反馈、增加手轮等，更多详情请咨询我司营销人员。

## ■ 三种结构类型可选

- ① 多种机座尺寸：20-86mm
- ② 机身长度、导程可灵活定制
- ③ 样品快速响应，定制化交付5-9天



■ 外部驱动式（梯形丝杆）



■ 外部驱动式（滚珠丝杆）



■ 贯通轴式



■ 推杆式

## 命名规则



- ① 丝杆类型  
G: 代表是滚珠丝杆  
L: 代表是梯形丝杆
- ② 机座号  
电机安装尺寸代码(如:42代表42机座)
- ③ 电机类型  
N: 贯通轴式  
E: 外部驱动式  
C: 推杆式
- ④ 机身长度 (mm)  
A: 单叠厚  
C: 双叠厚, 我司默认型号为双叠厚
- ⑤ 丝杆直径导程代码  
梯形丝杆详见丝杆直接导程代码表  
滚珠丝杆的直接标注直径和导程
- ⑥ 丝杆长度  
标准品有固定长度, 如外部驱动式100,  
贯通轴式200, 其他长度可根据客户需求定制  
推杆式为电机行程
- ⑦ 非标定制  
E: 代表闭环  
B: 代表抱闸  
W: 代表手轮
- ⑧ 定制端部  
1: 单侧定制 (可省略)  
2: 双侧定制/第二端部定制
- ⑨ 端部定制  
P: 单扁位加工 (如: P10代表丝杆一端单扁位加工长度为10mm)  
DP: 双扁位加工 (如: DP5代表丝杆一端双扁位加工长度为5mm)  
IT: 端部螺纹孔加工 (如: IT5代表丝杆一端钻标准M5螺纹孔)  
ET: 端部外螺纹加工 (如: ET5代表丝杆一端钻标准M5外螺纹)  
O: 端部光轴加工 (如: O3代表丝杆一端如工光轴长度3mm)

## 梯形丝杆电机导程代码表

### ■ 外部驱动式和贯通轴式导程代码表

机座	丝杆外径 (mm)	丝杆导程 (mm)	丝杆直径导程代码	
20	3.51	0.61	A1	
		1.22	A2	
		2.00	A3	
28	4.78	0.63	B1	
		1.27	B2	
		2.54	B3	
		5.08	B4	
35/42	6.35	1.27	D1	
		3.18	D2	
		5.08	D3	
		12.7	D4	
	8	2	2D	
		4	4D	
		8	8D	
	57	9.53	1.27	F1
			3.18	F2
			5.08	F3
9.53			F4	
12.7			F5	
25.4			F6	
10		2	2F	
		4	4F	
86		15.88	2.54	H1
			5.08	H2
	12.70		H3	
	25.40		H4	

### ■ 推杆式导程代码表

机座	丝杆外径 (mm)	丝杆导程 (mm)	丝杆直径导程代码
20	3.51	0.61	AT1
		1.22	AT2
		2.00	AT3
28	4.78	0.63	BT1
		1.27	BT2
		2.54	BT3
		5.08	BT4
35/42	6.35	1.27	DT1
		2.54	DT2
		6.35	DT3
		12.70	DT4
57	9.53	1.27	FT1
		2.54	FT2
		6.35	FT3
		12.70	FT4
		25.40	FT5
86	15.88	2.54	HT1
		5.08	HT2
		12.70	HT3
		25.40	HT4

## 梯形丝杆电机选型一览表

### 外部驱动式和贯通轴式

型号	类型	机座	丝杆长度 (mm)	机身长度 (mm)	额定电流 (Amps)	螺杆参数		建议负载/60rpm (kg)	最高速度 (mm/s)	重量 (kg)
						外径 (mm)	导程 (mm)			
L20EC-A1-100	外部驱动式	□20	100	38.1	0.5	3.50	0.61	3.4以下	9.1	0.075
L20EC-A2-100							1.22	2.3以下	18.3	0.075
L20EC-A3-100							2.00	1.7以下	30	0.075
L20NC-A1-200	贯通轴式	□20	200	38.1	0.5	3.50	0.61	3.4以下	9.1	0.08
L20NC-A2-200							1.22	2.3以下	18.3	0.08
L20NC-A3-200							2.00	1.7以下	30	0.08
L28EC-B1-100	外部驱动式	□28	100	45	0.95	4.78	0.64	7.0以下	9.5	0.18
L28EC-B2-100							1.27	6.0以下	19.1	0.18
L28EC-B3-100							2.54	4.9以下	38.1	0.18
L28EC-B4-100							5.08	3.0以下	76.2	0.18
L28NC-B1-200	贯通轴式	□28	200	45	0.95	4.78	0.64	7.0以下	9.5	0.19
L28NC-B2-200							1.27	6.0以下	19.1	0.19
L28NC-B3-200							2.54	4.9以下	38.1	0.19
L28NC-B4-200							5.08	3.0以下	76.2	0.19
L35EC-D1100	外部驱动式	□35	100	46	1.5	6.35	1.27	11.0以下	19.1	0.265
L35EC-D2-100							3.18	7.0以下	47.6	0.265
L35EC-D3-100							5.08	5.5以下	76.2	0.265
L35EC-D4-100							12.70	2.5以下	190.5	0.265
L35EC-2D-100			8.00			2.00	7.0以下	30	0.265	
L35EC-4D-100						4.00	6.0以下	60	0.265	
L35EC-8D-100						8.00	5.0以下	120	0.265	
L35NC-D1-200						6.35	200	1.27	11.0以下	19.1
L35NC-D2-200	3.18	7.0以下	47.6	0.28						
L35NC-D3-200	5.08	5.5以下	76.2	0.28						
L35NC-D4-200	12.70	2.5以下	190.5	0.28						
L35NC-2D-200	8.00	□35	200	46	1.5	8.00	2.00	7.0以下	30	0.28
L35NC-4D-200							4.00	6.0以下	60	0.28
L35NC-8D-200							8.00	5.0以下	120	0.28
L42EC-D1-100							外部驱动式	□42	100	48.5
L42EC-D2-100	3.18	13.7以下	47.6	0.38						
L42EC-D3-100	5.08	5.5以下	76.2	0.38						
L42EC-D4-100	12.70	4.5以下	190.5	0.38						
L42EC-2D-100	8.00	2.00	15.0以下	30	0.38					
L42EC-4D-100		4.00	10.0以下	60	0.38					
L42EC-8D-100		8.00	5.0以下	120	0.38					
L42NCD1-200		6.35	200	1.27	22.5以下	19.1			0.4	
L42NC-D2-200	3.18			13.7以下	47.6	0.4				
L42NC-D3-200	5.08			5.5以下	76.2	0.4				
L42NC-D4-200	12.70			4.5以下	190.5	0.4				
L42NC-2D-200	8.00	□42	200	48.5	2.5	8.00	2.00	15.0以下	30	0.4
L42NC-4D-200							4.00	10.0以下	60	0.4
L42NC-8D-200							8.00	5.0以下	120	0.4
L57EC-F1-100							外部驱动式	□57	100	65.5
L57EC-F2-100	3.18	45.0以下	47.6	0.87						
L57EC-F3-100	5.08	25.5以下	76.2	0.87						

型号	类型	机座	丝杆长度 (mm)	机身长度 (mm)	额定电流 (Amps)	螺杆参数		建议负载/60rpm (kg)	最高速度 (mm/s)	重量 (kg)
						外径 (mm)	导程 (mm)			
L57EC-F4-100	外部驱动式	□57	100	65.5	4	9.53	9.53	16.5以下	142.9	0.87
L57EC-F5-100							12.70	11.0以下	190.5	0.87
L57EC-F6-100							25.40	4.0以下	253	0.87
L57EC-2F-100	贯通轴式	□57	200	65.5	4	9.53	2.00	50.0以下	30	0.87
L57EC-4F-100							4.00	30.0以下	60	0.87
L57NC-F1-200							1.27	60.0以下	19.1	0.9
L57NC-F2-200	贯通轴式	□57	200	65.5	4	9.53	3.18	45.0以下	47.6	0.9
L57NC-F3-200							5.08	25.5以下	76.2	0.9
L57NC-F4-200							9.53	16.5以下	142.9	0.9
L57NC-F5-200	贯通轴式	□57	200	65.5	4	9.53	12.70	11.0以下	190.5	0.9
L57NC-F6-200							25.40	4.0以下	253	0.9
L57NC-2F-200							2.00	50.0以下	30	0.9
L57NC-4F-200	4.00	30.0以下	60	0.9						
L86EC-H1-100	外部驱动式	□86	100	114	6	15.88	2.54	170.0以下	25.4	3.7
L86EC-H2-100							5.08	120.0以下	50.8	3.7
L86EC-H3-100							12.70	55.0以下	127	3.7
L86EC-H4-100							25.40	32.5以下	254	3.7
L86NC-H1-200	贯通轴式	□86	200	114	6	15.88	2.54	170.0以下	25.4	3.9
L86NC-H2-200							5.08	120.0以下	50.8	3.9
L86NC-H3-200							12.70	55.0以下	127	3.9
L86NC-H4-200							25.40	32.5以下	254	3.9

### 推杆式

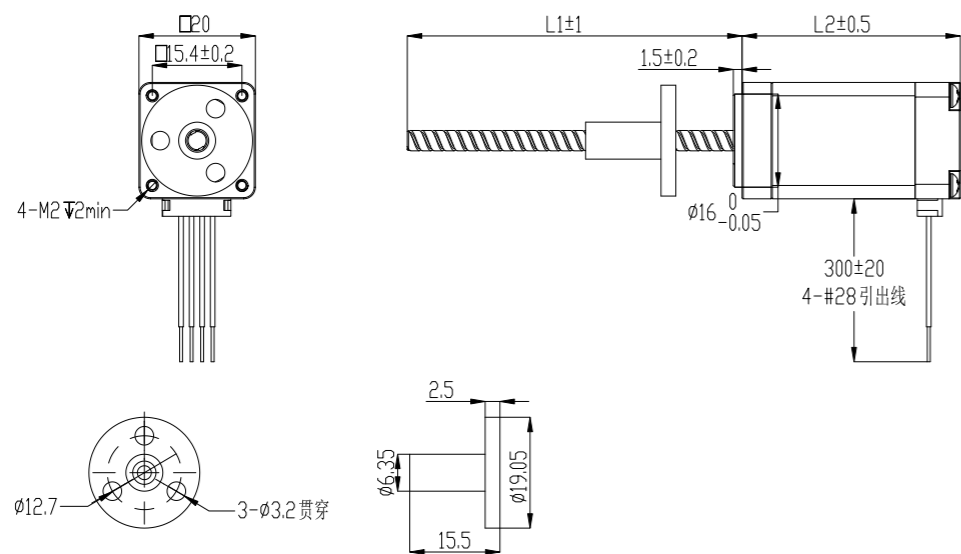
型号	类型	机座	丝杆长度 (mm)	机身长度 (mm)	额定电流 (Amps)	螺杆参数		建议负载/60rpm (kg)	最高速度 (mm/s)	重量 (kg)
						外径 (mm)	导程 (mm)			
L20CC-AT1-12.7	推杆式	□20	12.7	42	0.5	3.50	0.61	3.4以下	9.1	0.075
L20CC-AT2-12.7							1.22	2.3以下	18.3	0.075
L20CC-AT3-12.7							2.00	1.7以下	30	0.075
L28CC-BT1-25.4	推杆式	□28	25.4	45	1	4.76	0.64	7.0以下	9.5	0.18
L28CC-BT2-25.4							1.27	6.0以下	19.1	0.18
L28CC-BT3-25.4							2.54	4.9以下	38.1	0.18
L28CC-BT4-25.4							5.08	3.0以下	76.2	0.18
L35CC-DT1-25.4	推杆式	□35	25.4	47	1.5	6.35	1.27	11.0以下	19.1	0.265
L35CC-DT2-25.4							2.54	7.0以下	47.6	0.265
L35CC-DT3-25.4							6.35	5.5以下	76.2	0.265
L35CC-DT4-25.4							12.70	2.5以下	190.5	0.265
L42CC-DT1-25.4	推杆式	□42	25.4	48	2.5	6.35	1.27	22.5以下	19.1	0.38
L42CC-DT2-25.4							2.54	13.7以下	47.6	0.38
L42CC-DT3-25.4							6.35	5.5以下	76.2	0.38
L42CC-DT4-25.4							12.70	4.5以下	190.5	0.38
L57CC-FT1-31.8	推杆式	□57	31.8	65	4	9.53	1.27	60.0以下	19.1	0.9
L57CC-FT2-31.8							2.54	45.0以下	47.6	0.9
L57CC-FT3-31.8							6.35	25.5以下	76.2	0.9
L57CC-FT4-31.8							12.70	11.0以下	190.5	0.9
L57CC-FT5-31.8							25.40	4.0以下	253	0.9
L86CC-HT1-31.8	推杆式	□86	31.8	114	6	15.88	2.54	170.0以下	25.4	3.7
L86CC-HT2-31.8							5.08	120.0以下	50.8	3.7
L86CC-HT3-31.8							12.70	55.0以下	127	3.7
L86CC-HT4-31.8							25.40	32.5以下	254	3.7

## L20E/N/C系列直线步进电机

本系列最小直线电机为20机座，为工程师提供了一个在有限空间实现精密传动的有效方案。可精准将旋转运动转化为直线运动，运行平稳高效，广泛应用于自动化设备、精密仪器领域。最大推力可达68N。

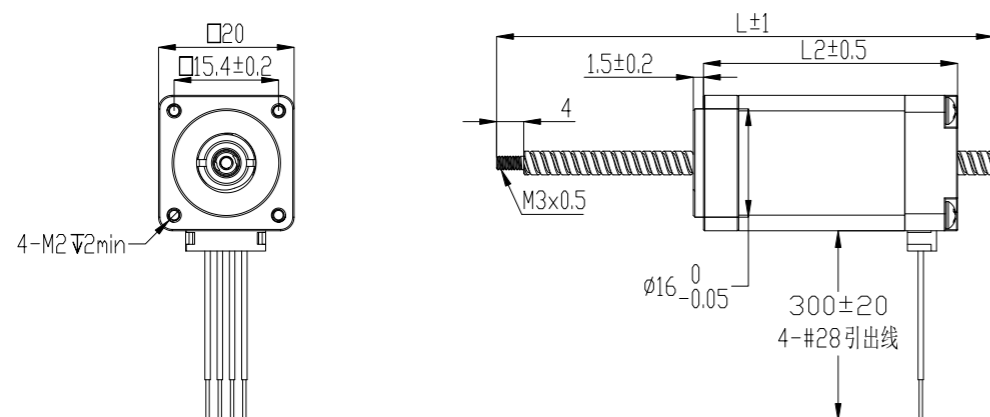
### L20E系列

型号	类型	机座	丝杆长度 (mm)	机身长度 (mm)	额定电流 (Amps)	螺杆参数		建议负载/60rpm (kg)	最高速度 (mm/s)
						外径 (mm)	导程 (mm)		
L20EC-A1-100	外部驱动式	□20	100	38.1	0.5	3.50	0.61	3.4以下	9.1
L20EC-A2-100							1.22	2.3以下	18.3
L20EC-A3-100							2.00	1.7以下	30



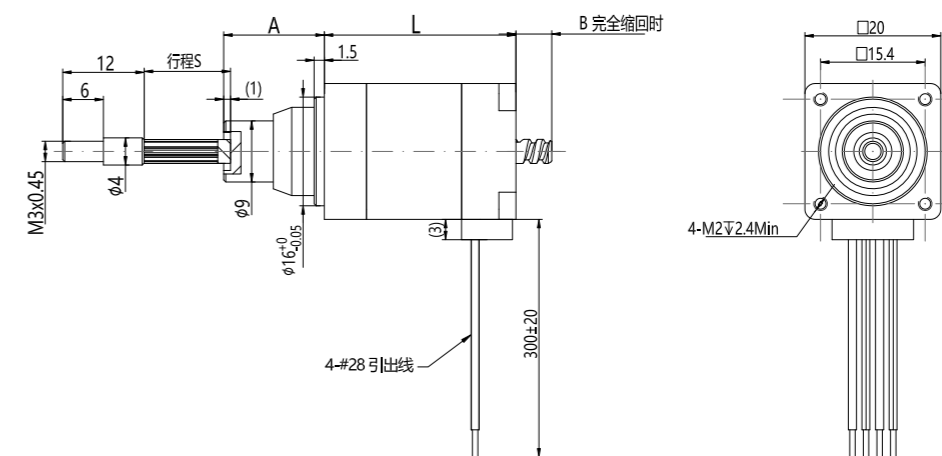
### L20N系列

型号	类型	机座	丝杆长度 (mm)	机身长度 (mm)	额定电流 (Amps)	螺杆参数		建议负载/60rpm (kg)	最高速度 (mm/s)
						外径 (mm)	导程 (mm)		
L20NC-A1-200	贯通轴式	□20	200	38.1	0.5	3.50	0.61	3.4以下	9.1
L20NC-A2-200							1.22	2.3以下	18.3
L20NC-A3-200							2.00	1.7以下	30



### L20C系列

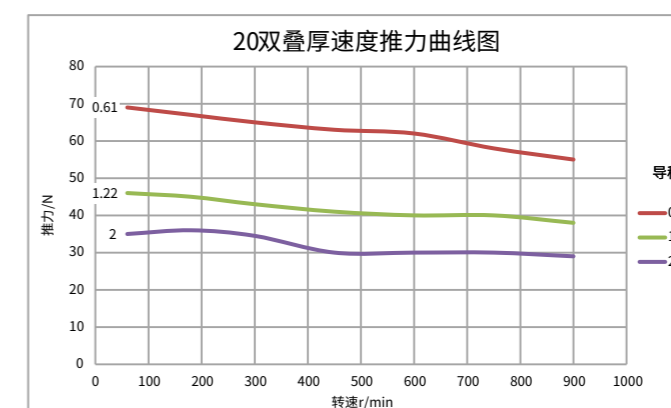
型号	类型	机座	丝杆长度 (mm)	机身长度 (mm)	额定电流 (Amps)	螺杆参数		建议负载/60rpm (kg)	最高速度 (mm/s)	重量 (kg)
						外径 (mm)	导程 (mm)			
L20CC-AT1-12.7	推杆式	□20	12.7	42	0.5	3.50	0.61	3.4以下	9.1	0.075
L20CC-AT2-12.7							1.22	2.3以下	18.3	0.075
L20CC-AT3-12.7							2.00	1.7以下	30	0.075



### 行程规格

前套A (mm)	行程S (mm)	尺寸B (mm)	
		L=30	L=42
11.10	9.00	1.58	0
14.81	12.70	5.28	0.28
21.16	19.10	11.63	6.63
27.51	25.40	17.98	12.98
33.86	31.80	24.33	19.33
40.21	38.10	30.68	25.68
52.91	50.80	43.38	38.38

### 速度-推力参考曲线



注：以上曲线是基于我司驱动条件下测试所得，不同驱动条件下电机性能会有差异，为了提高电机可靠性和寿命，建议负载控制在电机推力50%以内。

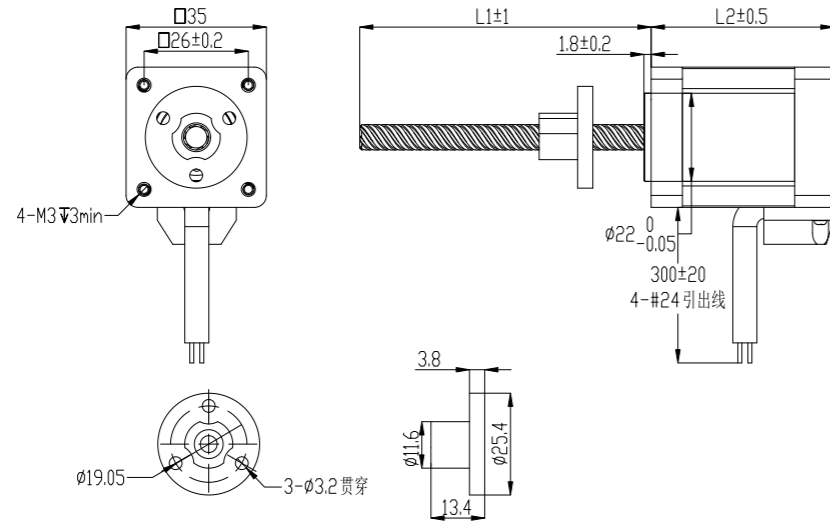


## L35E/N/C系列直线步进电机

本系列最小直线电机为35机座，为工程师提供了一个在有限空间实现精密传动的有效方案。可精准将旋转运动转化为直线运动，运行平稳高效，广泛应用于自动化设备、精密仪器领域。最大推力可达220N。

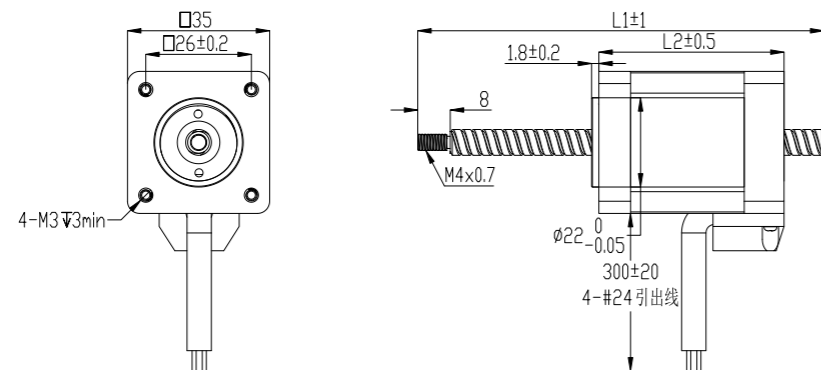
### L35E系列

型号	类型	机座	丝杆长度 (mm)	机身长度 (mm)	额定电流 (Amps)	螺杆参数		建议负载/60rpm (kg)	最高速度 (mm/s)
						外径 (mm)	导程 (mm)		
L35EC-D1-100	外部驱动式	□35	100	46	1.5	6.35	1.27	11.0以下	19.1
L35EC-D2-100							3.18	7.0以下	47.6
L35EC-D3-100							5.08	5.5以下	76.2
L35EC-D4-100							12.70	2.5以下	190.5



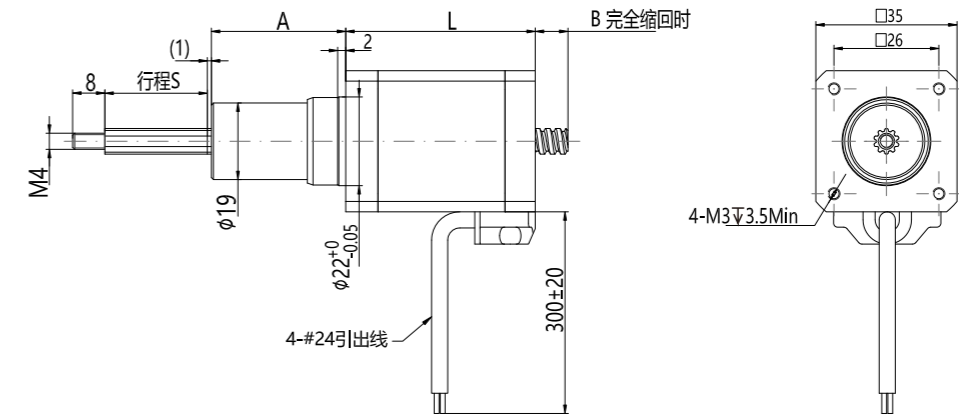
### L35N系列

型号	类型	机座	丝杆长度 (mm)	机身长度 (mm)	额定电流 (Amps)	螺杆参数		建议负载/60rpm (kg)	最高速度 (mm/s)
						外径 (mm)	导程 (mm)		
L35NC-D1-200	贯通轴式	□35	200	46	1.5	6.35	1.27	11.0以下	19.1
L35NC-D2-200							3.18	7.0以下	47.6
L35NC-D3-200							5.08	5.5以下	76.2
L35NC-D4-200							12.70	2.5以下	190.5



### L35C系列

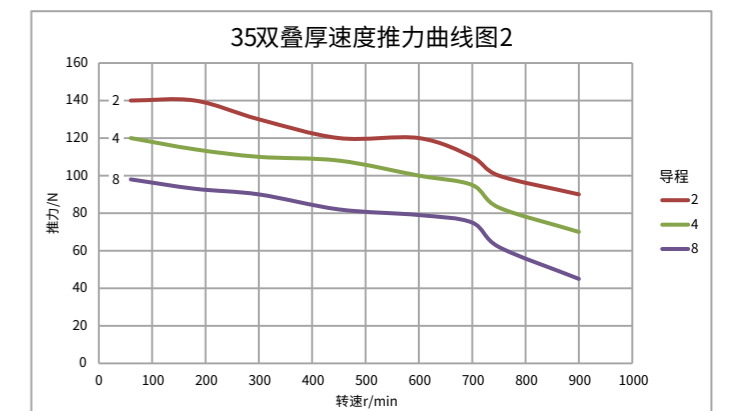
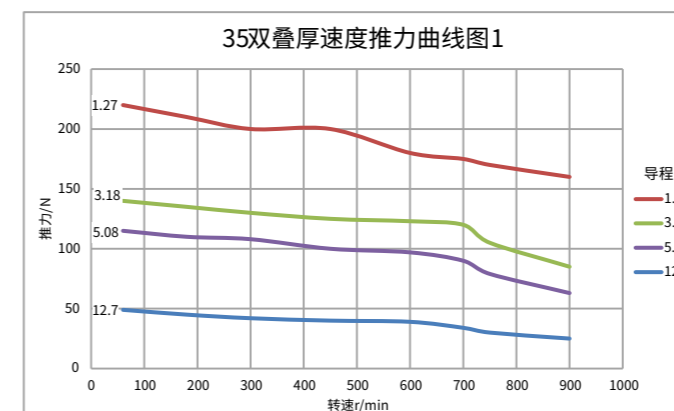
型号	类型	机座	丝杆长度 (mm)	机身长度 (mm)	额定电流 (Amps)	螺杆参数		建议负载/60rpm (kg)	最高速度 (mm/s)	重量 (kg)
						外径 (mm)	导程 (mm)			
L35CC-DT1-25.4	推杆式	□35	25.4	47	1.5	6.35	1.27	11.0以下	19.1	0.265
L35CC-DT2-25.4							2.54	7.0以下	47.6	0.265
L35CC-DT3-25.4							6.35	5.5以下	76.2	0.265
L35CC-DT4-25.4							12.70	2.5以下	190.5	0.265



### 行程规格

前套A (mm)	行程S (mm)	尺寸B (mm)	
		L=34	L=47
20.60	12.70	9.40	0.00
27.00	19.10	15.80	1.80
33.30	25.40	22.10	8.10
39.70	31.80	28.50	14.50
46.00	38.10	34.80	20.80
58.70	50.80	47.50	33.50
71.40	63.50	60.20	46.20

### 速度-推力参考曲线



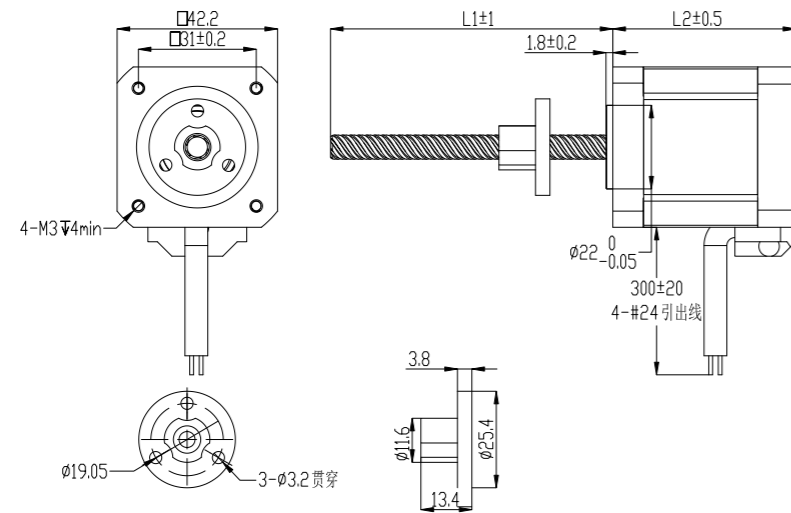
注：以上曲线是基于我司驱动条件下测试所得，不同驱动条件下电机性能会有差异，为了提高电机可靠性和寿命，建议负载控制在电机推力50%以内。

## L42E/N/C系列直线步进电机

本系列最小直线电机为42机座，为工程师提供了一个在有限空间实现精密传动的有效方案。可精准将旋转运动转化为直线运动，运行平稳高效，广泛应用于自动化设备、精密仪器领域。最大推力可达450N。

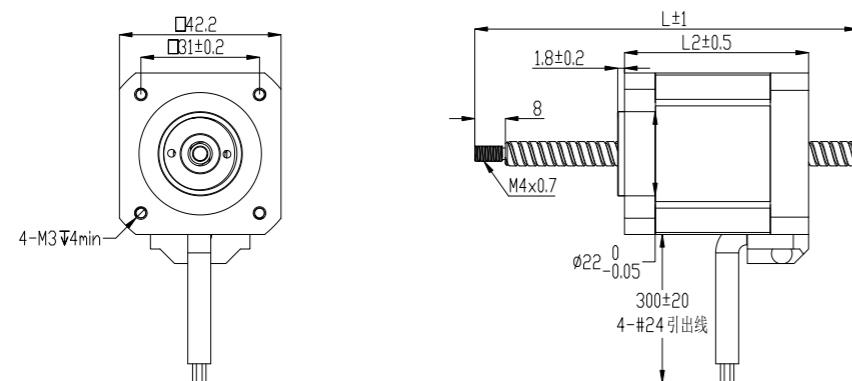
### L42E系列

型号	类型	机座	丝杆长度 (mm)	机身长度 (mm)	额定电流 (Amps)	螺杆参数		建议负载/60rpm (kg)	最高速度 (mm/s)
						外径 (mm)	导程 (mm)		
L42EC-D1-100	外部驱动式	□42	100	48.5	2.5	6.35	1.27	22.5以下	19.1
L42EC-D2-100							3.18	13.7以下	47.6
L42EC-D3-100							5.08	5.5以下	76.2
L42EC-D4-100							12.70	4.5以下	190.5



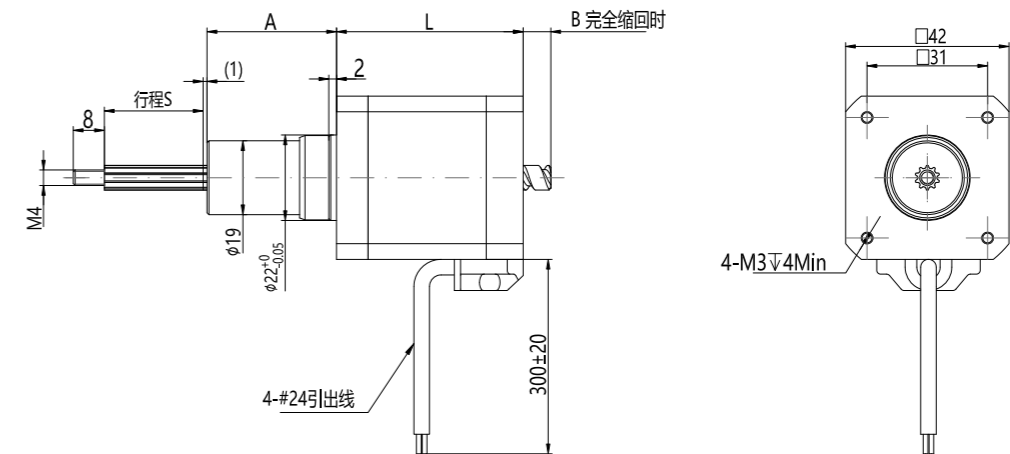
### L42N系列

型号	类型	机座	丝杆长度 (mm)	机身长度 (mm)	额定电流 (Amps)	螺杆参数		建议负载/60rpm (kg)	最高速度 (mm/s)
						外径 (mm)	导程 (mm)		
L42NC-D1-200	贯通轴式	□42	200	48.5	2.5	6.35	1.27	22.5以下	19.1
L42NC-D2-200							3.18	13.7以下	47.6
L42NC-D3-200							5.08	5.5以下	76.2
L42NC-D4-200							12.70	4.5以下	190.5



### L42C系列

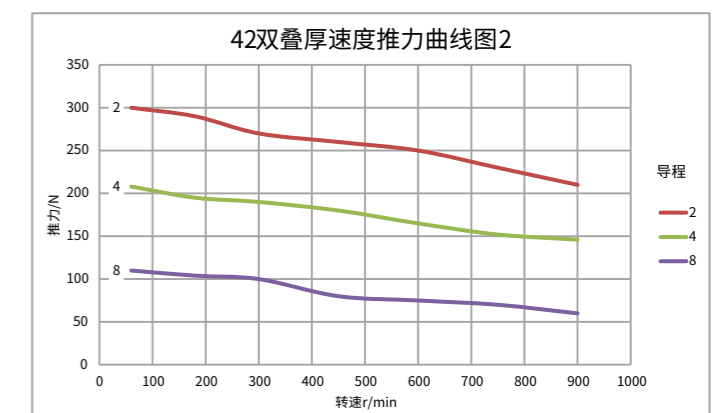
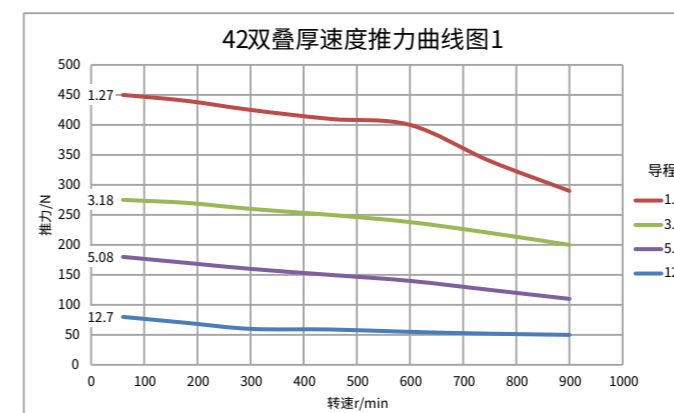
型号	类型	机座	丝杆长度 (mm)	机身长度 (mm)	额定电流 (Amps)	螺杆参数		建议负载/60rpm (kg)	最高速度 (mm/s)	重量 (kg)
						外径 (mm)	导程 (mm)			
L42CC-DT1-25.4	推杆式	□42	25.4	48	2.5	6.35	1.27	22.5以下	19.1	0.38
L42CC-DT2-25.4							2.54	13.7以下	47.6	0.38
L42CC-DT3-25.4							6.35	5.5以下	76.2	0.38
L42CC-DT4-25.4							12.70	4.5以下	190.5	0.38



### 行程规格

前套A (mm)	行程S (mm)	尺寸B (mm)	
		L=34	L=48
20.60	12.70	7.40	0.00
27.00	19.10	13.80	0.80
33.30	25.40	20.10	7.10
39.70	31.80	26.50	13.50
46.00	38.10	32.80	19.80
58.70	50.80	45.50	32.50
71.40	63.50	58.20	45.20

### 速度-推力参考曲线



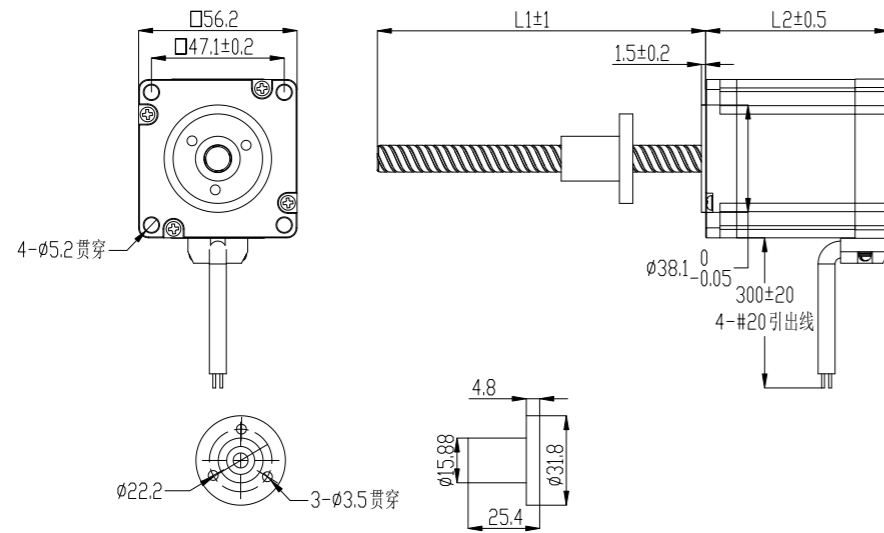
注：以上曲线是基于我司驱动条件下测试所得，不同驱动条件下电机性能会有差异，为了提高电机可靠性和寿命，建议负载控制在电机推力50%以内。

## L57E/N/C系列直线步进电机

本系列最小直线电机为57机座，为工程师提供了一个在有限空间实现精密传动的有效方案。可精准将旋转运动转化为直线运动，运行平稳高效，广泛应用于自动化设备、精密仪器领域。最大推力可达1200N。

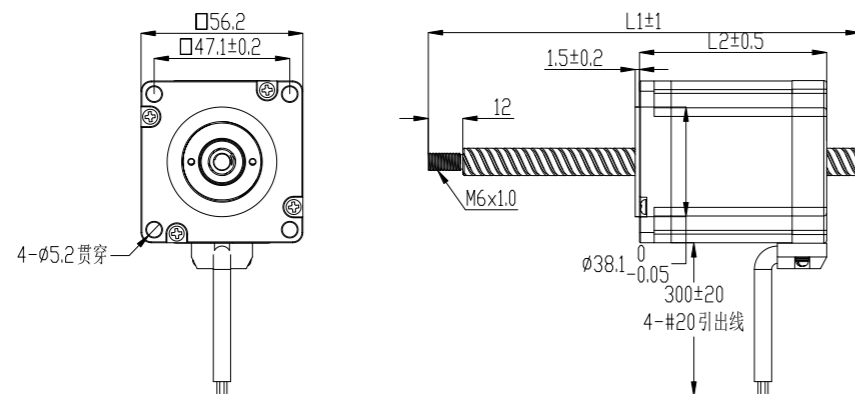
### L57E系列

型号	类型	机座	丝杆长度 (mm)	机身长度 (mm)	额定电流 (Amps)	螺杆参数		建议负载/60rpm (kg)	最高速度 (mm/s)
						外径 (mm)	导程 (mm)		
L57EC-F1-100	外部驱动式	□57	100	65.5	4	9.53	1.27	60.0以下	19.1
L57EC-F2-100							3.18	45.0以下	47.6
L57EC-F3-100							5.08	25.5以下	76.2
L57EC-F4-100							9.53	16.5以下	142.9
L57EC-F5-100							12.70	11.0以下	190.5
L57EC-F6-100							25.40	4.0以下	253
L57EC-2F-100						10.00	2.00	50.0以下	30
L57EC-4F-100							4.00	30.0以下	60



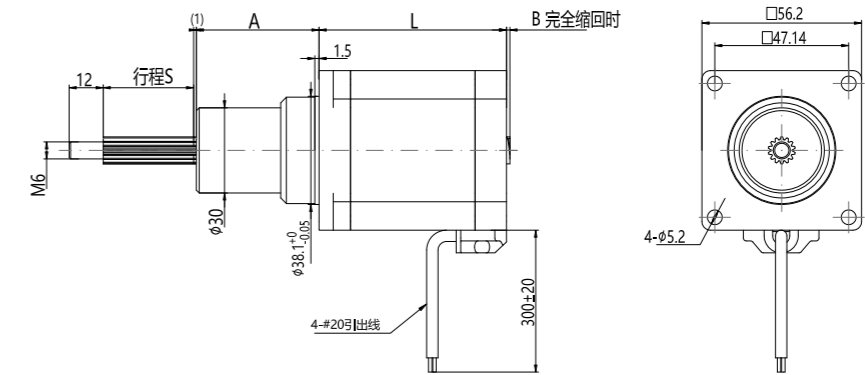
### L57N系列

型号	类型	机座	丝杆长度 (mm)	机身长度 (mm)	额定电流 (Amps)	螺杆参数		建议负载/60rpm (kg)	最高速度 (mm/s)
						外径 (mm)	导程 (mm)		
L57NC-F1-200	贯通轴式	□57	200	65.5	4	9.53	1.27	60.0以下	19.1
L57NC-F2-200							3.18	45.0以下	47.6
L57NC-F3-200							5.08	25.5以下	76.2
L57NC-F4-200							9.53	16.5以下	142.9
L57NC-F5-200							12.70	11.0以下	190.5
L57NC-F6-200							25.40	4.0以下	253
L57NC-2F-200						10.00	2.00	50.0以下	30
L57NC-4F-200							4.00	30.0以下	60



### L57C系列

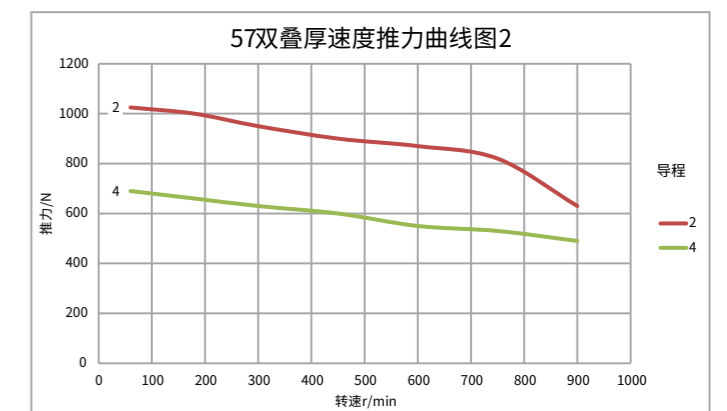
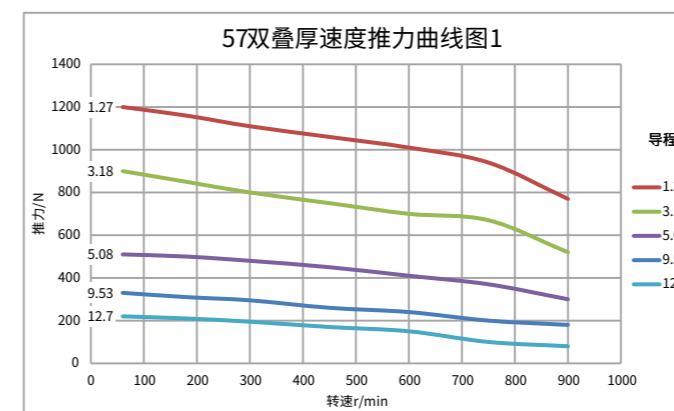
型号	类型	机座	丝杆长度 (mm)	机身长度 (mm)	额定电流 (Amps)	螺杆参数		建议负载/60rpm (kg)	最高速度 (mm/s)	重量 (kg)
						外径 (mm)	导程 (mm)			
L57CC-FT1-31.8	推杆式	□57	31.8	65	4	9.53	1.27	60.0以下	19.1	0.9
L57CC-FT2-31.8							2.54	45.0以下	47.6	0.9
L57CC-FT3-31.8							6.35	25.5以下	76.2	0.9
L57CC-FT4-31.8							12.70	11.0以下	190.5	0.9
L57CC-FT5-31.8							25.40	4.0以下	253	0.9



### 行程规格

前套A (mm)	行程S (mm)	尺寸B (mm)	
		L=45	L=65
24.10	12.70	2.10	0.00
30.50	19.10	8.50	0.00
36.80	25.40	14.80	0.00
43.20	31.80	21.20	1.20
49.50	38.10	27.50	7.50
62.20	50.80	40.20	20.20
74.90	63.50	52.90	32.90

### 速度-推力参考曲线



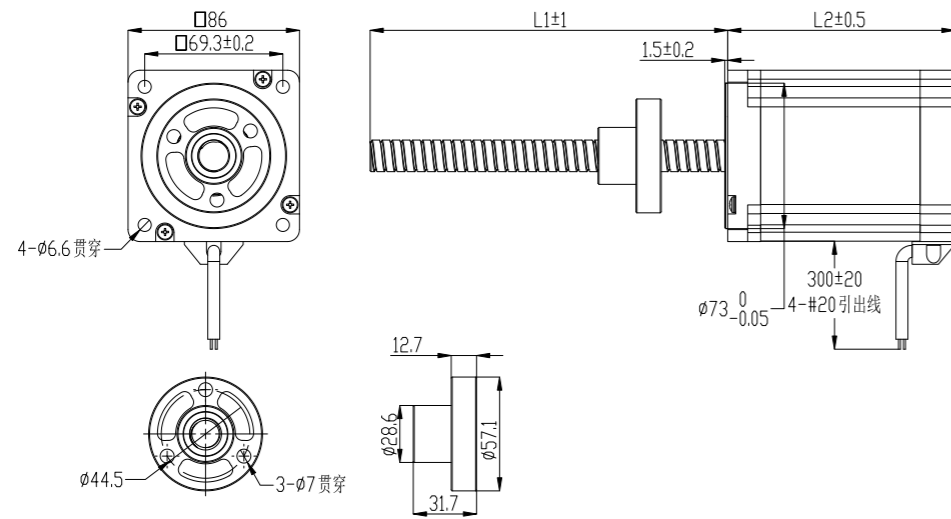
注：以上曲线是基于我司驱动条件下测试所得，不同驱动条件下电机性能会有差异，为了提高电机可靠性和寿命，建议负载控制在电机推力50%以内。

## L86E/N/C系列直线步进电机

本系列最小直线电机为86机座，为工程师提供了一个在有限空间实现精密传动的有效方案。可精准将旋转运动转化为直线运动，运行平稳高效，广泛应用于自动化设备、精密仪器领域。最大推力可达3400N。

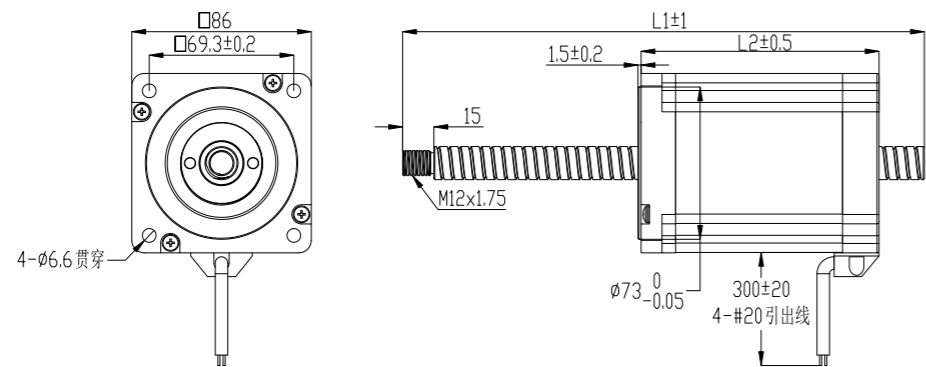
### L86E系列

型号	类型	机座	丝杆长度 (mm)	机身长度 (mm)	额定电流 (Amps)	螺杆参数		建议负载/60rpm (kg)	最高速度 (mm/s)
						外径 (mm)	导程 (mm)		
L86EC-H1-100	外部驱动式	□86	100	114	6	15.88	2.54	170.0以下	25.4
L86EC-H2-100							5.08	120.0以下	50.8
L86EC-H3-100							12.70	55.0下	127
L86EC-H4-100							25.40	32.5以下	254



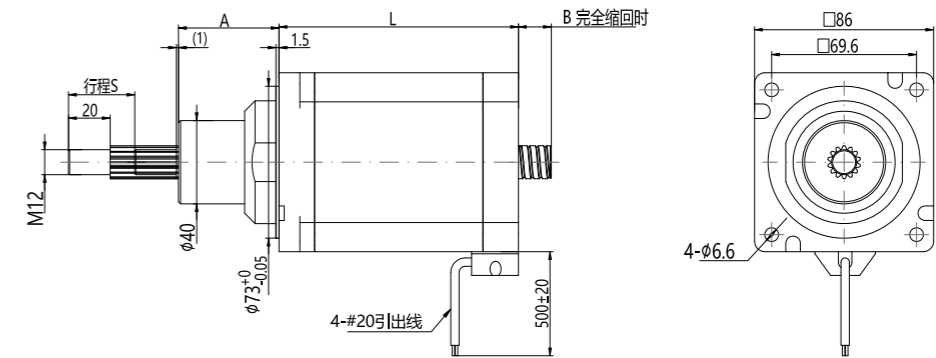
### L86N系列

型号	类型	机座	丝杆长度 (mm)	机身长度 (mm)	额定电流 (Amps)	螺杆参数		建议负载/60rpm (kg)	最高速度 (mm/s)
						外径 (mm)	导程 (mm)		
L86NC-H1-200	贯通轴式	□86	200	114	6	15.88	2.54	170.0以下	25.4
L86NC-H2-200							5.08	120.0以下	50.8
L86NC-H3-200							12.70	55.0下	127
L86NC-H4-200							25.40	32.5以下	254



### L86C系列

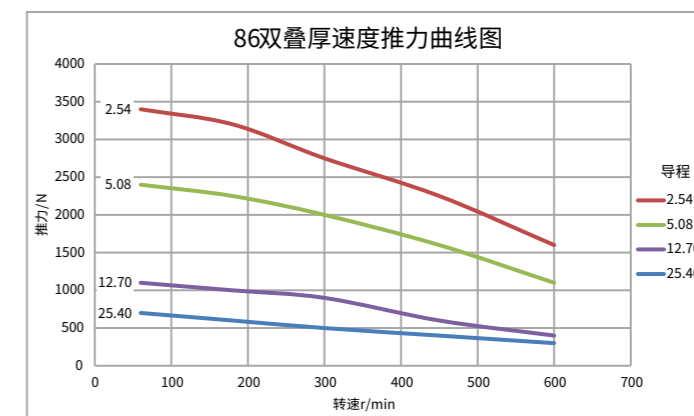
型号	类型	机座	丝杆长度 (mm)	机身长度 (mm)	额定电流 (Amps)	螺杆参数		建议负载/60rpm (kg)	最高速度 (mm/s)	重量 (kg)
						外径 (mm)	导程 (mm)			
L86CC-HT1-31.8	推杆式	□86	31.8	114	6	15.88	2.54	170.0以下	25.4	3.7
L86CC-HT2-31.8							5.08	120.0以下	50.8	3.7
L86CC-HT3-31.8							12.70	55.0以下	127	3.7
L86CC-HT4-31.8							25.40	32.5以下	254	3.7



### 行程规格

前套A (mm)	行程S (mm)	尺寸B (mm)	
		L=76	L=114
29.20	12.70	0.00	0.00
35.60	19.10	3.10	3.10
41.90	25.40	9.40	9.40
48.30	31.80	15.80	15.80
54.60	38.10	22.10	22.10
67.30	50.80	34.80	34.80
80.00	63.50	47.50	47.50

### 速度-推力参考曲线



注：以上曲线是基于我司驱动条件下测试所得，不同驱动条件下电机性能会有差异，为了提高电机可靠性和寿命，建议负载控制在电机推力50%以内。

## 滚珠丝杆电机参数

### 滚珠丝杆电机选型一览表

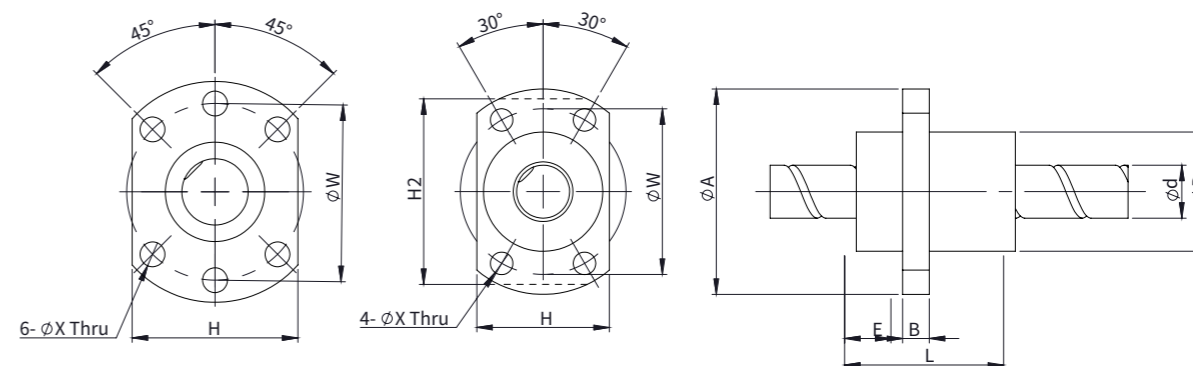
型号	类型	机座	丝杆长度 L1 (mm)	机身长度 (mm)	额定电流 (Amps)	螺杆参数		建议负载/60rpm (kg)	最高速度 (mm/s)
						外径 (mm)	导程 (mm)		
G20EC-0401-100	外部驱动式	□20	100	38.2	0.5	4.0	1	6以下	15
G28EC-0801-100	外部驱动式	□28	100	46	1.6	8.0	1	15以下	15
G28EC-0802-100							2	11以下	30
G35EC-0801-150	外部驱动式	□35	150	47	1.5	8.0	1	23以下	15
G35EC-0802-150							2	16以下	30
G35EC-0805-150							5	6.4以下	75
G35EC-0810-150							10	5.5以下	150
G42EC-0801-150	外部驱动式	□42	150	48	2.5	8.0	1	55以下	15
G42EC-0802-150							2	35以下	30
G42EC-0805-150							5	20以下	75
G42EC-0810-150							10	9以下	150
G57EC-1202-150	外部驱动式	□57	150	66	4.0	12.0	2	135以下	15
G57EC-1204-150							4	75以下	30
G57EC-1205-150							5	54以下	38
G57EC-1210-150							10	35以下	75
G57EC-1220-150							20	22.5以下	150
G86EC-1605-150	外部驱动式	□86	150	115	6.0	16.0	5	337.5以下	38
G86EC-1610-150							10	112以下	75
G86EC-1616-150							16	72.5以下	120
G86EC-1220-150							20	49以下	150

注:

- ① 滚珠丝杠的标准轴向间隙为0.03mm以内
- ② 重复定位精度 (参考):  $\pm 0.02\text{mm}$ , 空转 (参考):  $\pm 0.02\text{mm}$

### 螺母尺寸

型号	类型	机座	丝杆长度 L1 (mm)	机身长度 (mm)	额定电流 (Amps)	螺杆参数		D	A	E	L	B	W	H	X
						外径 (mm)	导程 (mm)								
G20EC-0401-100	外部驱动式	□20	100	38.2	0.5	4.0	1	10	20	/	12	3.0	15	14	2.9
G28EC-0801-100	外部驱动式	□28	100	46	1.6	8.0	1	14	27	/	16	4.0	21	18	3.4
G28EC-0802-100							2	14	27	/	16	4.0	21	18	3.4
G35EC-0801-150	外部驱动式	□35	150	47	1.5	8.0	1	14	27	/	16	4.0	21	18	3.4
G35EC-0802-150							2	14	27	/	16	4.0	21	18	3.4
G35EC-0805-150							5	18	31	/	28	4.0	25	20	3.4
G35EC-0810-150							10	18	31	4	25	4.0	25	20	3.4
G42EC-0801-150	外部驱动式	□42	150	48	2.5	8.0	1	14	27	/	16	4.0	21	18	3.4
G42EC-0802-150							2	14	27	/	16	4.0	21	18	3.4
G42EC-0805-150							5	18	31	/	28	4.0	25	20	3.4
G42EC-0810-150							4	18	31	4	25	4.0	25	20	3.4
G57EC-1202-150	外部驱动式	□57	150	66	4.0	12.0	2	20	37	/	28	5.0	29	24	4.5
G57EC-1204-150							4	22	40	/	35	8.0	32	30	4.5
G57EC-1205-150							5	24	40	5	30	10.0	32	30	4.5
G57EC-1210-150							10	24	40	5	45	10.0	32	30	4.5
G57EC-1220-150							20	24	40	5	50	10.0	32	30	4.5
G86EC-1605-150	外部驱动式	□86	150	115	6.0	16.0	5	28	48	5	31	10.0	38	40	5.5
G86EC-1610-150							10	28	48	5	42	10.0	38	40	5.5
G86EC-1616-150							16	28	48	5	43	10.0	38	40	5.5
G86EC-1620-150							20	28	48	5	50	10.0	38	40	5.5

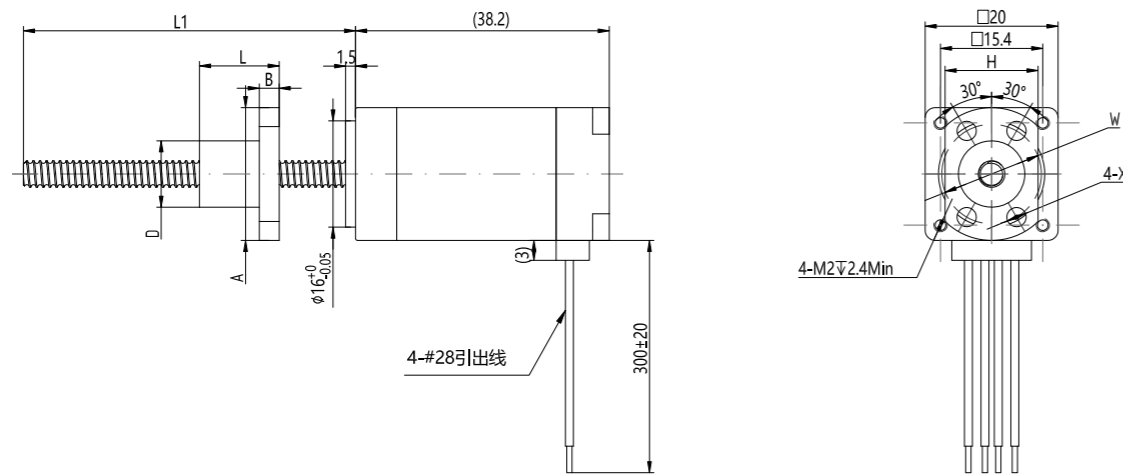


## G20E系列直线步进电机

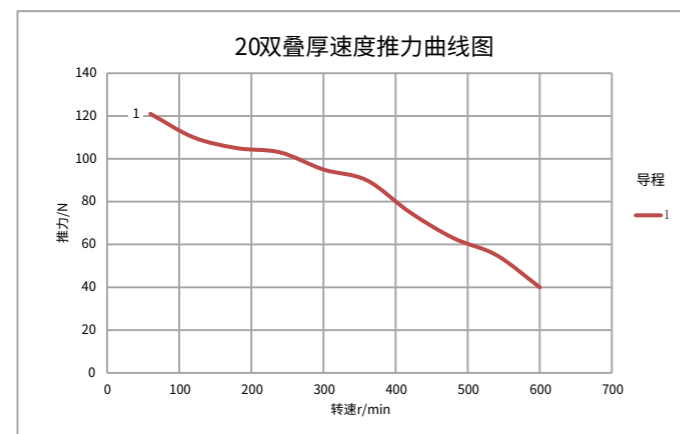
本系列最小直线电机为20机座，为工程师提供了一个在有限空间实现精密传动的有效方案。可精准将旋转运动转化为直线运动，运行平稳高效，广泛应用于自动化设备、精密仪器领域。最大推力可达120N。

### G20E系列

型号	类型	机座	丝杆长度 (mm)	机身长度 (mm)	额定电流 (Amps)	螺杆参数		建议负载/60rpm (kg)	最高速度 (mm/s)
						外径 (mm)	导程 (mm)		
G20EC-0401-100	外部驱动式	□20	100	38.2	0.5	4.0	1	6以下	15



### 速度-推力参考曲线



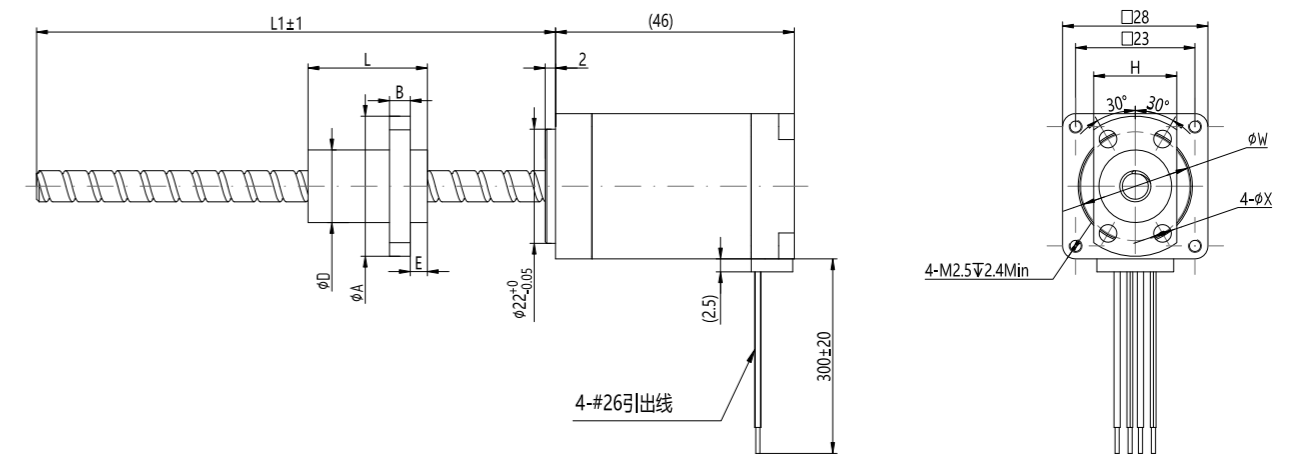
注：以上曲线是基于我司驱动条件下测试所得，不同驱动条件下电机性能会有差异，为了提高电机可靠性和寿命，建议负载控制在电机推力50%以内。

## G28E系列直线步进电机

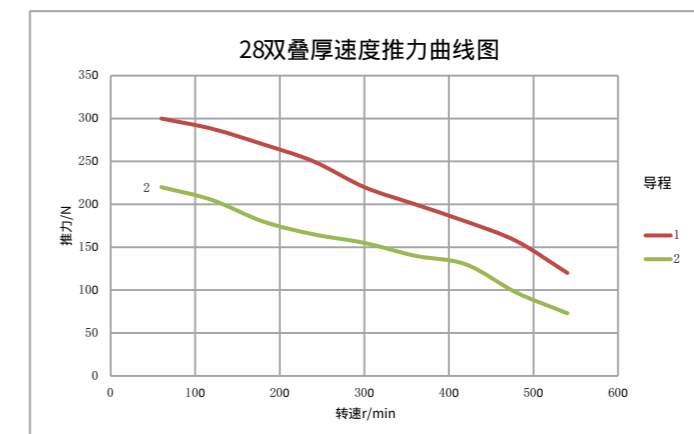
本系列最小直线电机为28机座，为工程师提供了一个在有限空间实现精密传动的有效方案。可精准将旋转运动转化为直线运动，运行平稳高效，广泛应用于自动化设备、精密仪器领域。最大推力可达300N。

### G28E系列

型号	类型	机座	丝杆长度 (mm)	机身长度 (mm)	额定电流 (Amps)	螺杆参数		建议负载/60rpm (kg)	最高速度 (mm/s)
						外径 (mm)	导程 (mm)		
G28EC-0801-100	外部驱动式	□28	100	38.2	0.5	4.0	1	15以下	15
G28EC-0802-100							2	11以下	30



### 速度-推力参考曲线



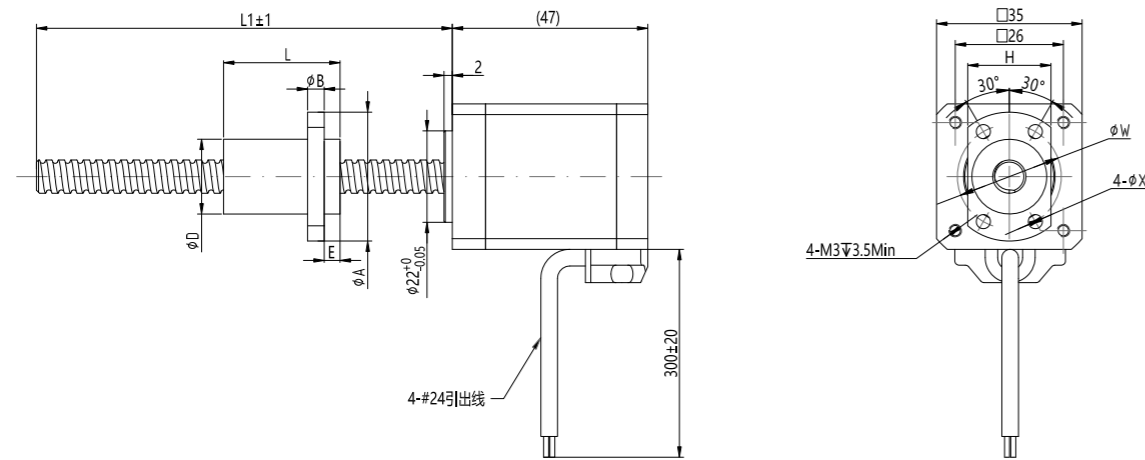
注：以上曲线是基于我司驱动条件下测试所得，不同驱动条件下电机性能会有差异，为了提高电机可靠性和寿命，建议负载控制在电机推力50%以内。

## G35E系列直线步进电机

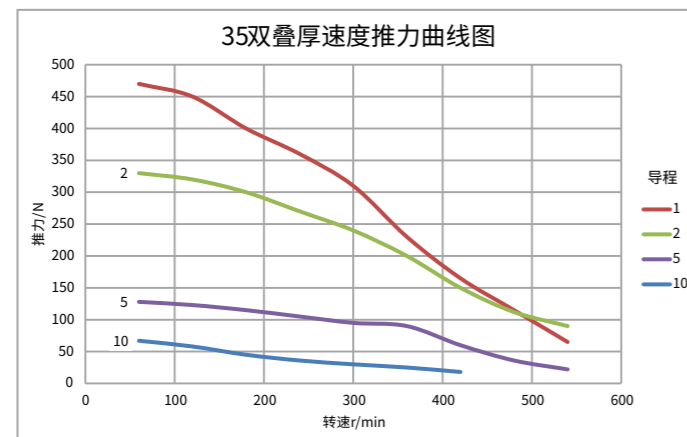
本系列最小直线电机为35机座，为工程师提供了一个在有限空间实现精密传动的有效方案。可精准将旋转运动转化为直线运动，运行平稳高效，广泛应用于自动化设备、精密仪器领域。最大推力可达470N。

### G35E系列

型号	类型	机座	丝杆长度 (mm)	机身长度 (mm)	额定电流 (Amps)	螺杆参数		建议负载/60rpm (kg)	最高速度 (mm/s)
						外径 (mm)	导程 (mm)		
G35EC-0801-150	外部驱动式	□35	150	47	1.5	8.0	1	23以下	15
G35EC-0802-150							2	16以下	30
G35EC-0805-150							5	6.4以下	75
G35EC-0810-150							10	5.5以下	150



### 速度-推力参考曲线



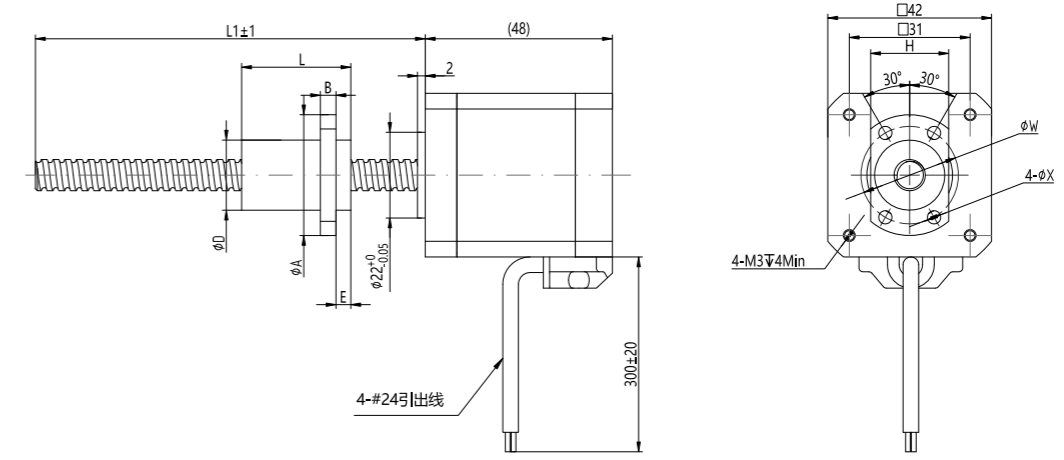
注：以上曲线是基于我司驱动条件下测试所得，不同驱动条件下电机性能会有差异，为了提高电机可靠性和寿命，建议负载控制在电机推力50%以内。

## G42E系列直线步进电机

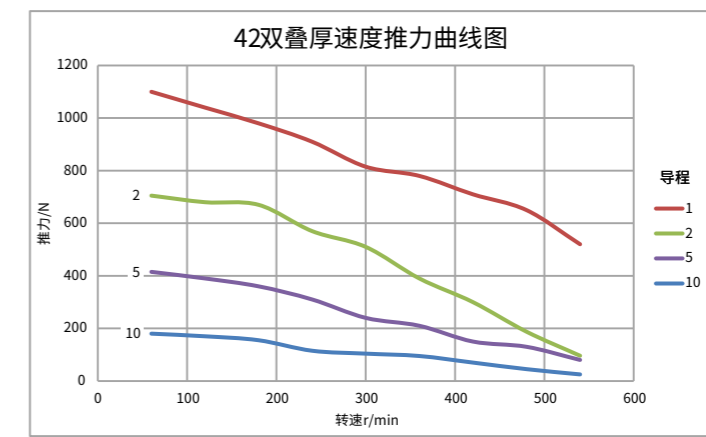
本系列最小直线电机为42机座，为工程师提供了一个在有限空间实现精密传动的有效方案。可精准将旋转运动转化为直线运动，运行平稳高效，广泛应用于自动化设备、精密仪器领域。最大推力可达1100N。

### G42E系列

型号	类型	机座	丝杆长度 (mm)	机身长度 (mm)	额定电流 (Amps)	螺杆参数		建议负载/60rpm (kg)	最高速度 (mm/s)
						外径 (mm)	导程 (mm)		
G42EC-0801-150	外部驱动式	□42	150	48	2.5	8.0	1	55以下	15
G42EC-0802-150							2	35以下	30
G42EC-0805-150							5	20以下	75
G42EC-0810-150							10	9以下	150



### 速度-推力参考曲线



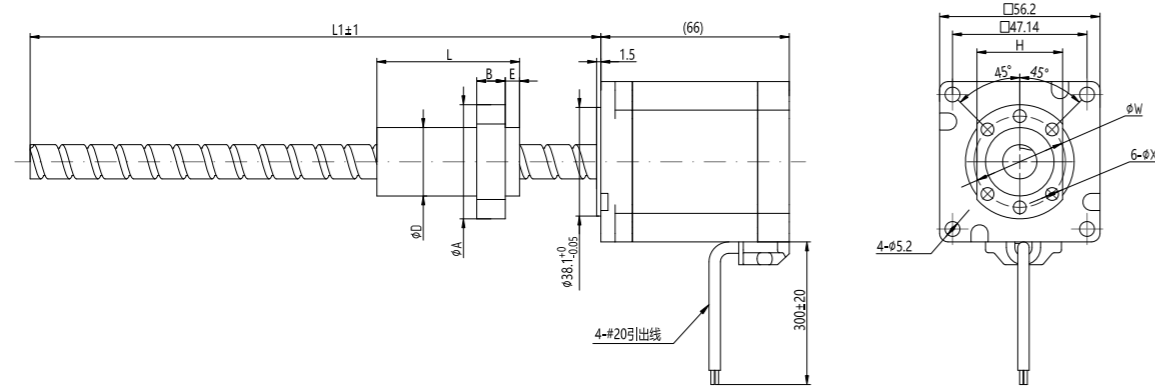
注：以上曲线是基于我司驱动条件下测试所得，不同驱动条件下电机性能会有差异，为了提高电机可靠性和寿命，建议负载控制在电机推力50%以内。

## G57E系列直线步进电机

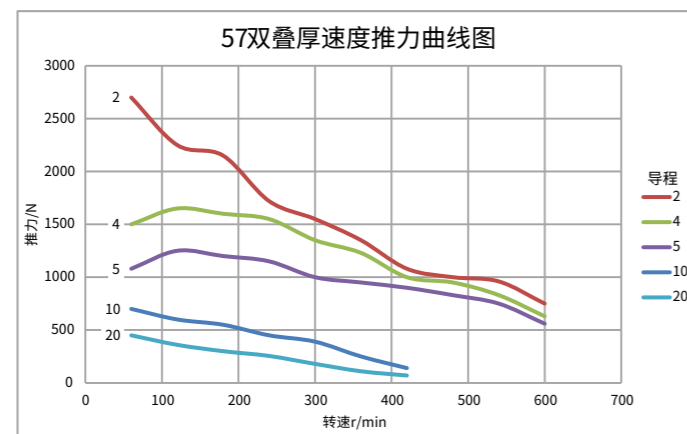
本系列最小直线电机为57机座，为工程师提供了一个在有限空间实现精密传动的有效方案。可精准将旋转运动转化为直线运动，运行平稳高效，广泛应用于自动化设备、精密仪器领域。最大推力可达2700N。

### G57E系列

型号	类型	机座	丝杆长度 (mm)	机身长度 (mm)	额定电流 (Amps)	螺杆参数		建议负载/60rpm (kg)	最高速度 (mm/s)
						外径 (mm)	导程 (mm)		
G57EC-1202-150	外部驱动式	□57	150	66	4.0	12.0	2	135以下	15
G57EC-1204-150							4	75以下	30
G57EC-1205-150							5	54以下	38
G57EC-1210-150							10	35以下	75
G57EC-1220-150							20	22.5以下	150



### 速度-推力参考曲线



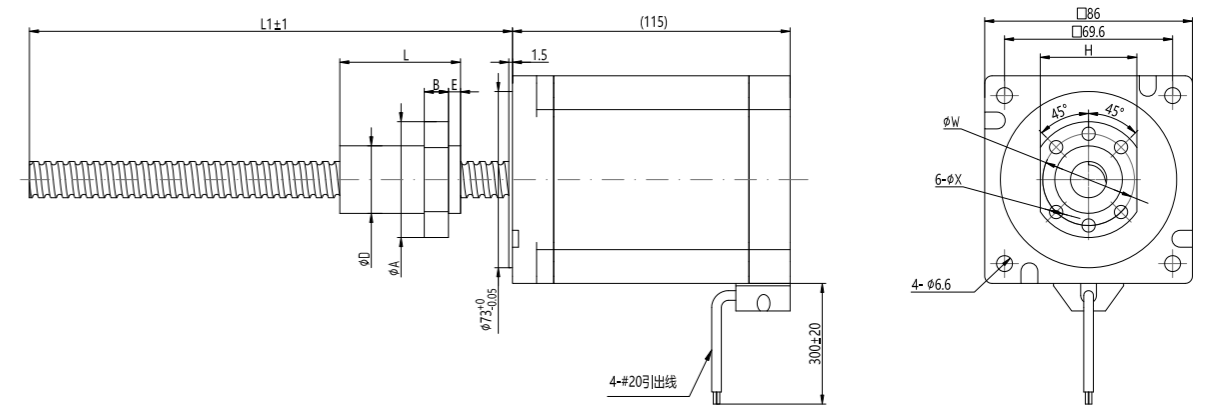
注：以上曲线是基于我司驱动条件下测试所得，不同驱动条件下电机性能会有差异，为了提高电机可靠性和寿命，建议负载控制在电机推力50%以内。

## G86E系列直线步进电机

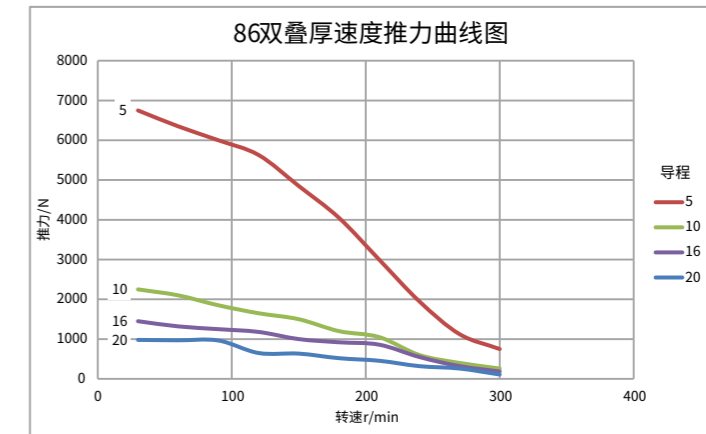
本系列最小直线电机为86机座，为工程师提供了一个在有限空间实现精密传动的有效方案。可精准将旋转运动转化为直线运动，运行平稳高效，广泛应用于自动化设备、精密仪器领域。最大推力可达3000N。

### G86E系列

型号	类型	机座	丝杆长度 (mm)	机身长度 (mm)	额定电流 (Amps)	螺杆参数		建议负载/60rpm (kg)	最高速度 (mm/s)
						外径 (mm)	导程 (mm)		
G86EC-1605-150	外部驱动式	□86	150	115	6.0	16.0	5	337.5以下	38
G86EC-1610-150							10	112以下	75
G86EC-1616-150							16	72.5以下	120
G86EC-1220-150							20	49以下	150



### 速度-推力参考曲线



注：以上曲线是基于我司驱动条件下测试所得，不同驱动条件下电机性能会有差异，为了提高电机可靠性和寿命，建议负载控制在电机推力50%以内。

# 产品选型指南

为降低成本，减少工程师的负担，选择合适于设备的直线电机是非常重要的。

以下是选择电机的简单步骤：

## 1 确定电机尺寸

首先要预估为电机留有的安装尺寸和空间，以及所需推力的选择。以下为常见电机尺寸与推力表

丝杆类型	机座	机身长度 (mm)	建议负载/60rpm (KG)
梯形丝杆	□20	38	3.4以下
	□28	45	7.0以下
	□35	47	11.0以下
	□42	48	22.5以下
	□57	65	60.0以下
	□86	114	170.0以下
滚珠丝杆	□20	38	2.5以下
	□28	45	18以下
	□35	47	39以下
	□42	48	72以下
	□57	65	156以下
	□86	114	300以下

## 2 导程的选择

在确定适配的电机尺寸后，即可开展适配导程的选型工作。

如需确定丝杆的选择数据，请参考手册中不同尺寸电机的速度推力曲线图。（注意：速度推力曲线图中数据仅做参考使用，不同测试环境下可能存在偏差。为了提高电机可性和寿命，建议负载控制在电机推力50%以内）

此外，还需考虑其他变量：

- 使用环境
- 工作周期
- 重复定位精度
- 运行速度
- 丝杆长度
- 加速度

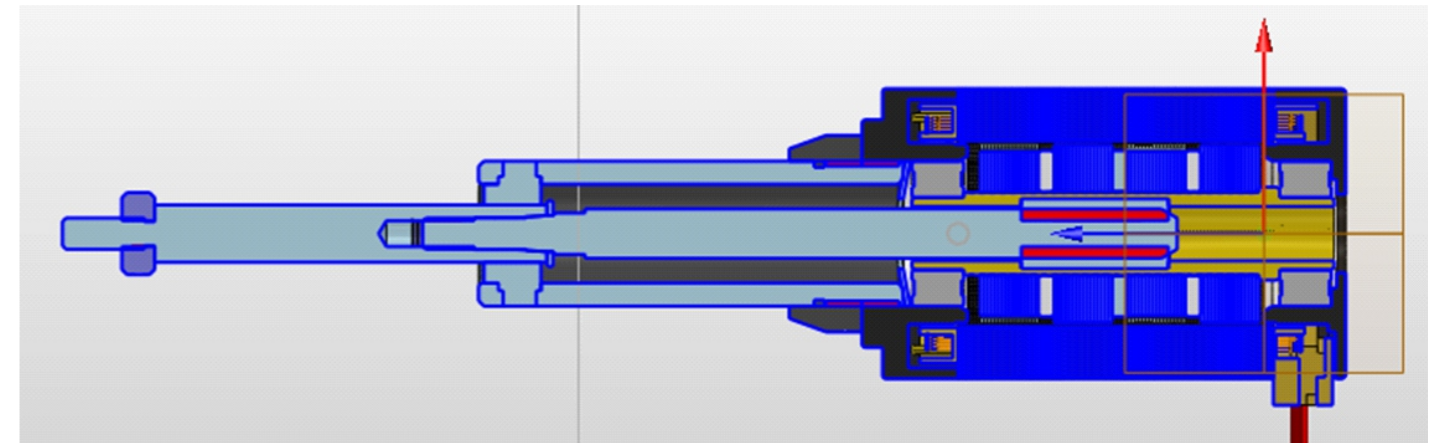
注：本手册仅可做粗略的选型指南，如需确定详细最终方案，请联系我司营销人员。

## 技术术语

- 导程：丝杆旋转一圈时，螺母沿轴向直线运动的距离。
- 节距：丝杆轴向相邻两牙之间的轴向距离。在多头螺纹中，节距=导程÷螺纹头数。
- 定位精度：指令位置（理论目标点）与实际移动到的平均位置之间的偏差。
- 重复定位精度：指在相同的条件下，多次向同一个目标位置进行定位时，实际到达位置之间的最大离散范围。
- 自锁力：在纯轴向负载作用下，丝杆螺母不会反向驱动，能够抵抗的最大轴向力。滚珠丝杆无自锁力。
- 抱闸：在直线步进电机垂直应用时，在负荷条件下考虑电机断电后可能发生的自滑动现象。需考虑加装抱闸保证现场人员与设备的安全。
- 温升：指电机在稳态工作后，电机外壳温度与室温的温度差。直线步进电机一般为B级绝缘系统，耐温极限为130°C。因运转条件（使用环境温度、转速、运转周期等）不同，电机外壳温度建议保持在100°C以下，不会影响电机性能。
- 低频共振点：当电机运行频率与电机自身固有频率相近时，会产生共振，发出较大噪声与振动。两相混合式步进电机的共振点一般在60rpm左右，通过搭配抑制低频共振的雷赛驱动器，可大幅降低步进电机低频振动。
- 步距角：是指当空载状态下的步进电机的相邻两相绕组被先后单拍励磁时，它的轴按步进序列运行一步所能转过的角位移。即转子所产生的每一步旋转的角度，测量单位为度（°）
- 静负荷：丝杆静止状态下可承受的最大推力
- 动负荷：丝杆处于运动状态下可承受的最大推力

## 直线电机基本原理

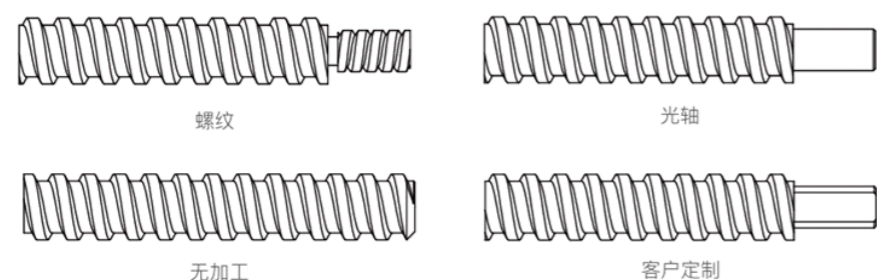
要使得步进电机由旋转运动转变为线性运动，最简单的设计就是将丝杆螺母整合到步进电机上，将整个线性变换在电机内部得以实现。该方法极大地简化了整个结构设计，在许多应用领域能够在不安装外部机械联动装置的情况下直接使用直线电机进行精密的线性传动。其基本原理是在直线电机的转子中心安装一个螺母，相应地采用一根丝杆和该螺母啮合，为了使丝杆前后移动，必须用某种方法防止丝杆和转子组件一起转动。由于丝杆转动受到约束，那么当转子旋转时，丝杆就实现了线性运动。



很多设备设计人员对混合式步进电机为基础的直线电机十分熟悉，该产品由极高的耐久性和免维护性，十分适合在需要精密的线性传动设计领域使用。随着设备小型化，模组化设计的潮流，近年来直线电机的使用在逐步扩大，在越来越多的领域都看到了它的身影，包括医疗仪器，实验室仪器，通信，半导体，成像设备，阀门控制，印刷设备，XYZ平台，舞台灯光等领域。

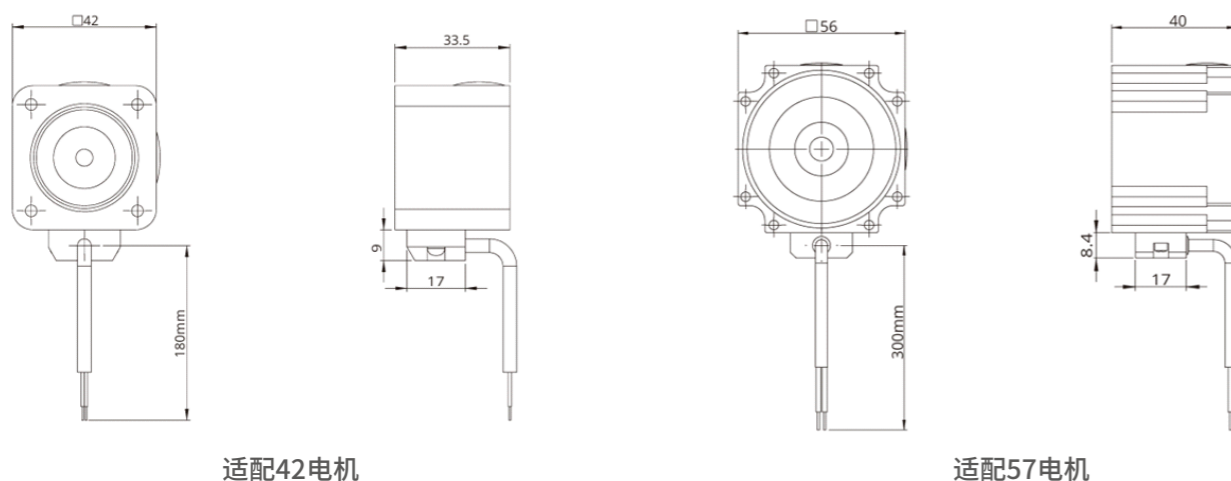
## 可提供的非标定制

### 丝杆端部加工



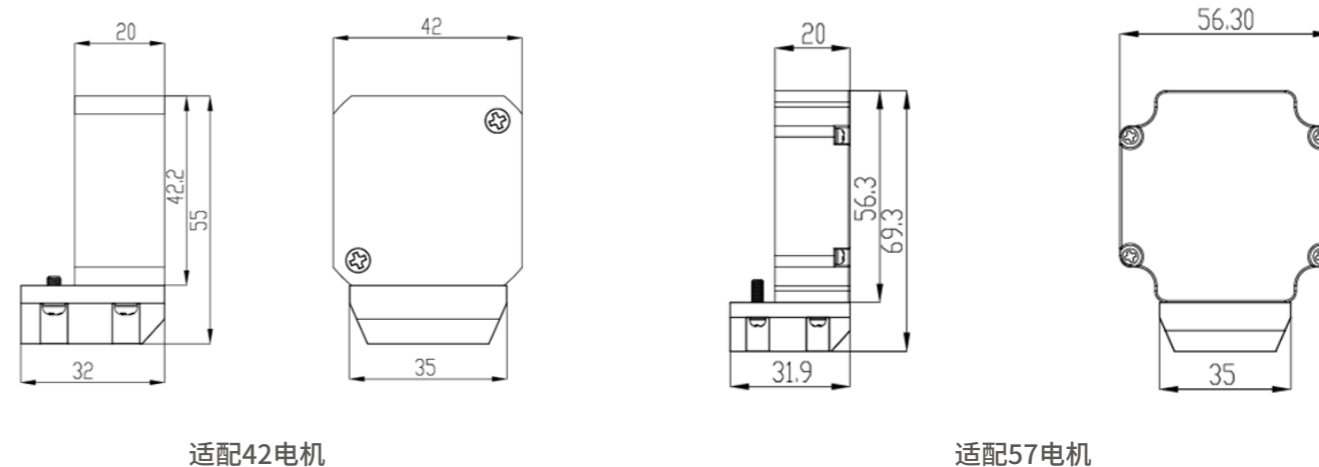
注：根据实际丝杆外径大小来选择端部加工规格，具体联系我司销售确认。

### 断电抱闸器



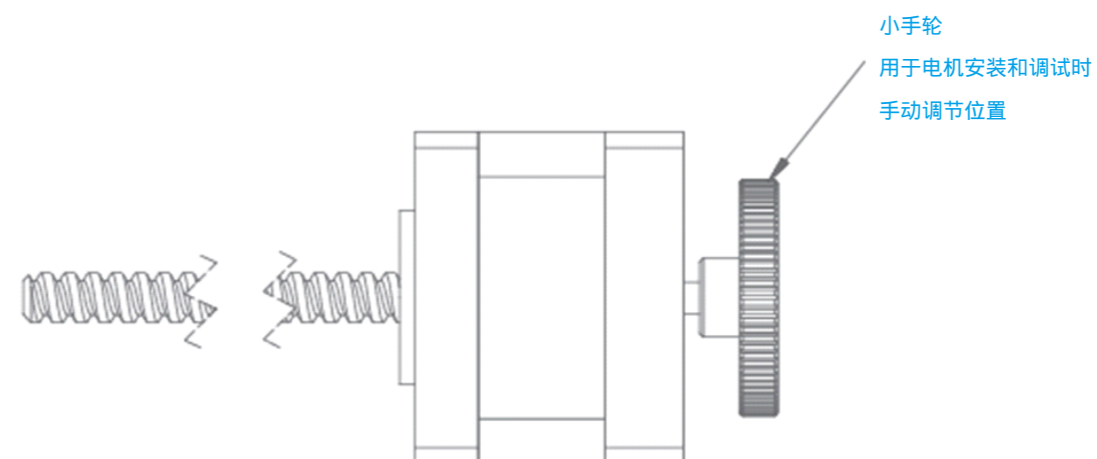
系列	35系列	42系列	57系列	86系列
额定电压	DV 24V±5%			
电阻	94.5Ω±5%	297Ω±5%	140Ω±5%	80Ω±5%
功率	2W	2W	4.5W	6W
静扭矩	>0.38N.m	>0.5N.m	>2.3N.m	>5N.m
绝缘等级	B			
绝缘电阻	>100兆欧(DC500V测量)			
绝缘耐压	AC 1000V历时1秒			
衔铁吸引时间	50ms			
衔铁释放时间	30ms			
回转间隙	1°			
紧急刹车次数	200次			
机械寿命	200万次			
噪音	<60分贝			

### 编码器(增量式光电型)



注：我司常用编码器为1000线编码器，如需其他类型与型号编码器请具体联系我司销售确认。

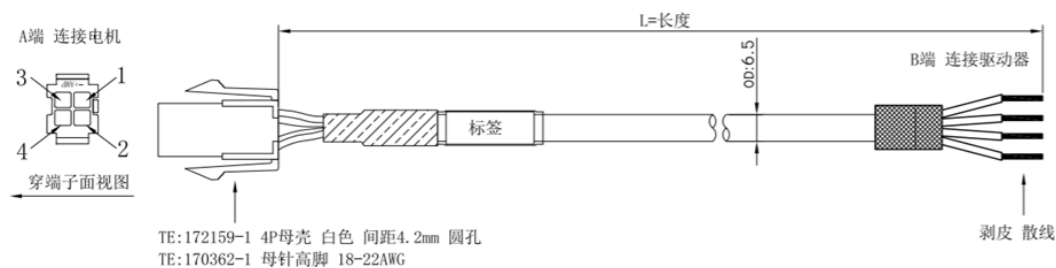
### 小手轮



## 电机搭配延长线选择

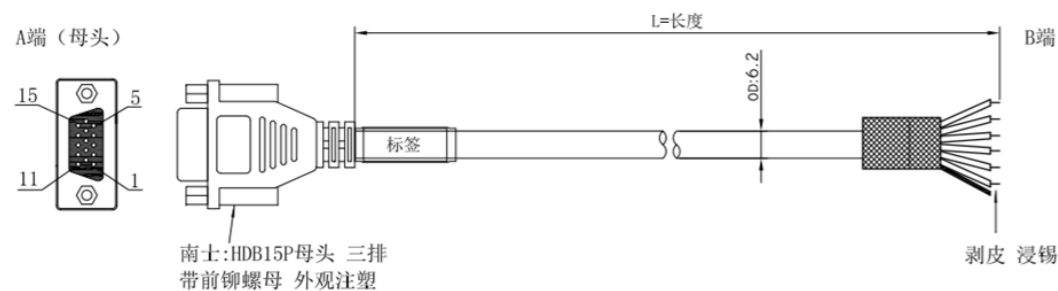
### -E系列闭环直线步进电机配线（搭配脉冲闭环驱动器）

#### CABLEH-RZ系列绕组转接线组件



A端	1	2	3	4
颜色	蓝	红	黑	黄/绿
定义	B-	A-	A+	B+

#### CABLEH-BM系列编码器线转接线组件



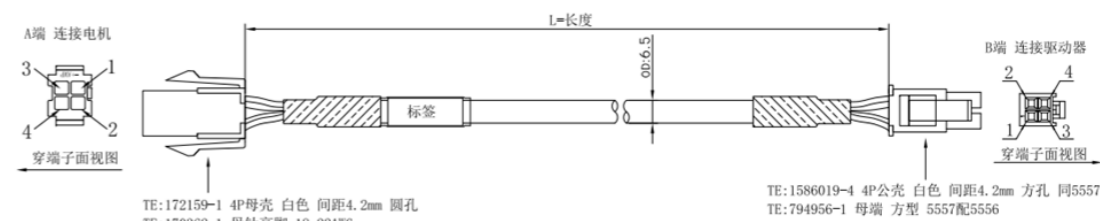
A端	1	13	11	12	2	3
颜色	黑	蓝	黄	绿	红	白
B端	浸锡					
定义	A+	A-	B+	B-	Vcc	GND

型号	标准线材长度	规格
CABLEH-RZ□M□	1m5、3m、5m、8m、10m、15m、18m、20m	AWG20,高柔线,耐折弯1500万次
CABLEH-BM□M□	1m5、3m、5m、8m、10m、15m、18m、20m	AWG26,高柔线,耐折弯1500万次

注：口方框代表线材长度，如CABLEH-RZ1M0代表线材长度为1m。

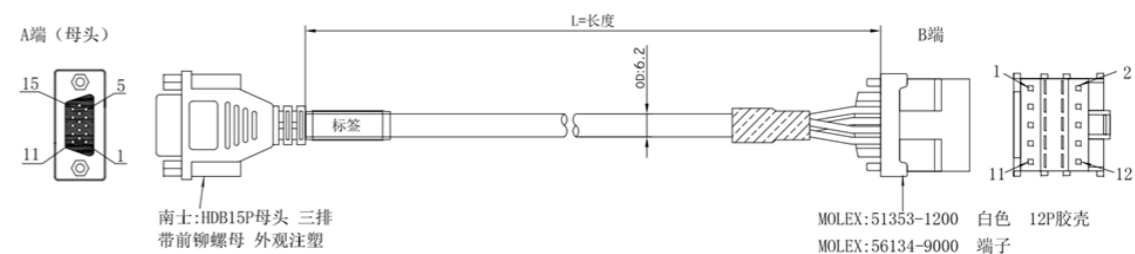
### -E系列闭环直线步进电机配线（搭配总线闭环驱动器）

#### CABLEM-RZ系列绕组转接线组件



A端	1	2	3	4
颜色	绿	红	黑	黄
B端	1	2	4	3
定义	B-	A-	A+	B+

#### CABLEM-BM系列编码器线转接线组件



A端	1	13	11	12	2	3
颜色	黑	蓝	黄	绿	红	白
B端	11	12	9	10	5	6
定义	A+	A-	B+	B-	Vcc	GND

型号	标准线材长度	规格
CABLEM-RZ□M□	1m5、3m、5m、8m、10m、12m、15m、18m、20m	AWG20,高柔线,耐折弯1500万次
CABLEM-BM□M□	1m5、3m、5m、8m、10m、12m、15m、18m、20m	AWG26,高柔线,耐折弯1500万次

注：口方框代表线材长度，如CABLEM-RZ1M0代表线材长度为1m。

## ■ 适配驱动器推荐表

机座号	型号	适配脉冲驱动器	适配总线驱动器
20	L20EC	DM1-422	DM3B-EC522
	L20NC	DM1-422	DM3B-EC522
	L20CC	DM1-422	DM3B-EC522
	G20EC	DM1-422	DM3B-EC522
28	L28EC	DM1-422	DM3B-EC522
	L28NC	DM1-422	DM3B-EC522
	L28CC	DM1-422	DM3B-EC522
	G28EC	DM1-422	DM3B-EC522
35	L35EC	DM1-422	DM3B-EC522
	L35NC	DM1-422	DM3B-EC522
	L35CC	DM1-422	DM3B-EC522
	G35EC	DM1-422	DM3B-EC522
42	L42EC	DM1-422/DM1-432/DM1-542	DM3B-EC542
	L42NC	DM1-422/DM1-432/DM1-542	DM3B-EC542
	L42CC	DM1-422/DM1-432/DM1-542	DM3B-EC542
	G42EC	DM1-422/DM1-432/DM1-542	DM3B-EC542
57	L57EC	DM1-542/DM1-556/DM1-870	DM3B-EC556
	L57NC	DM1-542/DM1-556/DM1-870	DM3B-EC556
	L57CC	DM1-542/DM1-556/DM1-870	DM3B-EC556
	G57EC	DM1-542/DM1-556/DM1-870	DM3B-EC556
86	L86EC	DM1-870	DM3B-EC570
	L86NC	DM1-870	DM3B-EC570
	L86CC	DM1-870	DM3B-EC570
	G86NC	DM1-870	DM3B-EC570

### 雷赛智能《直线步进电机选型手册》(2026年5月)

感谢使用本选型手册，如有任何问题，请拨打免费咨询电话400-6666-158，或直接联系我们的销售人员，我们将第一时间为您提供服务。

如有缺页、错页等情况，我们将为您进行更换。

本选型手册所记载内容在未经许可的情况下严禁复制，其中所记载的产品系列、名称、型号和规格等内容，由于种种原因，可能会根据市场变化进行更新。产品选型时请及时与各销售网点的人员联系，确认实际的规格。