



客户咨询中心
目录索取·技术咨询·产品解惑
400-6666-158 全国服务热线
400-155-8078 机器人核心部件专属服务热线

更多最新的雷赛资讯, 请扫码关注



公众号

视频号



稳定可靠的运动控制专家

2026年6月

成就客户 共创共赢

DM5系列 高端型五相步进系统

深圳市雷赛智能控制股份有限公司 China Leadshine Technology Co.,Ltd.

深圳市南山区沙河西路3157号南山智谷产业园B栋15-20层
邮编: 518052
电话: 400-6666-158
网址: www.leisai.com E-Mail: marketing@leisai.com

上海分公司
上海市嘉定区金园五路601号

广州代表处
广州市番禺区汉溪大道西218号李锦记大厦A座8层804部位102单元

中珠江代表处
广东省中山市东区长江路33号9层906室

杭州代表处
杭州市临平经济开发区绿洲路177号2栋601、602室

天津/北京代表处
天津市西青区中北镇星光路80号天津节能大厦14A&B

济南代表处
山东省济南市历城区华山街道大马桥路62号S5号楼鸿腾湖景财富中心
2006、2007、2008 室

长沙代表处
湖南省长沙市开福区湘江北路三段1500号北辰时代广场A3区3426房

福建代表处
福建省厦门市集美区孙坂南路117号奥佳华智能创新产业园写字楼607

南昌代表处
南昌市青山湖区顺外路168号江西流量经济产业基地2号楼9楼901-902室

苏州分公司
江苏省苏州工业园区金尚路1号仙峰大厦南7楼

东莞代表处
广东省东莞市南城区黄金路1号东莞天安数码城F区3栋604

南京代表处
江苏省南京市江宁区科建路1155号F栋403室

宁波代表处
浙江省宁波市鄞州区首南街道天健巷118号金盛中心2306室

大连代表处
辽宁省大连市沙河口区滨河街60-1号新星星海中心A座1106室

武汉代表处
湖北省武汉市东湖新技术开发区长城园路2号海贝孵化器209

川渝代表处
四川省成都市武侯区人民南路四段27号商鼎国际1栋1单元23楼A2309房

合肥代表处
合肥市骆岗街道繁华大道与北京路交口繁华大道6188号合肥明悦中心
写字楼11楼1109房



更高精度

- 步距角0.72°
- 绝对定位精度高
- 重复定位精度高

更快响应

- 无整定时间
- 响应速度快
- 定位时间短

更低振动

- 内部微细分
- 速度波动小
- 振动噪声低

※本产品目录中所刊载的产品性能和规格, 如因产品改进等原因发生变更时, 恕不另行通知, 敬请谅解。

(版权所有, 翻版必究)

2026年6月版



公司简介

雷赛智能(SZ.002979)是智能装备运动控制领域的世界知名品牌和行业领军企业

自1997年成立以来，雷赛智能一直以“聚焦客户关注的挑战和压力、提供有竞争力的运动控制产品与解决方案，持续为客户创造最大价值”为企业使命，以“成就客户、共创共赢”为企业经营理念，聚焦于伺服电机驱动系统、步进电机驱动系统、运动控制PLC、运动控制卡及人形机器人核心部件等系列精品的研发、生产、销售和服务，并通过锲而不舍、点点滴滴的持续努力来成就客户梦想和实现共同成长。

经过二十多年如一日的产品创新、市场开拓和应用服务，雷赛已成为全球产销规模领先的运动控制产品和解决方案提供商。由于雷赛产品兼具稳定可靠和性能优越的双重优势，在电子、半导体、机器人、新能源、物流、机床、包装印刷等行业获得上万家优秀设备厂家的长期使用，且远销美国、德国、印度等60多个国家。

1st 中国运动控制领军企业

29 年专注运动控制行业

300+ 全球经销伙伴

20000+ 家优秀设备客户

5000万+ 轴在各行各业的成熟应用

实现「稳定可靠」的品牌承诺

20000+
优秀设备客户

5000万+
轴伺服与步进系统

步进驱动器产品家族



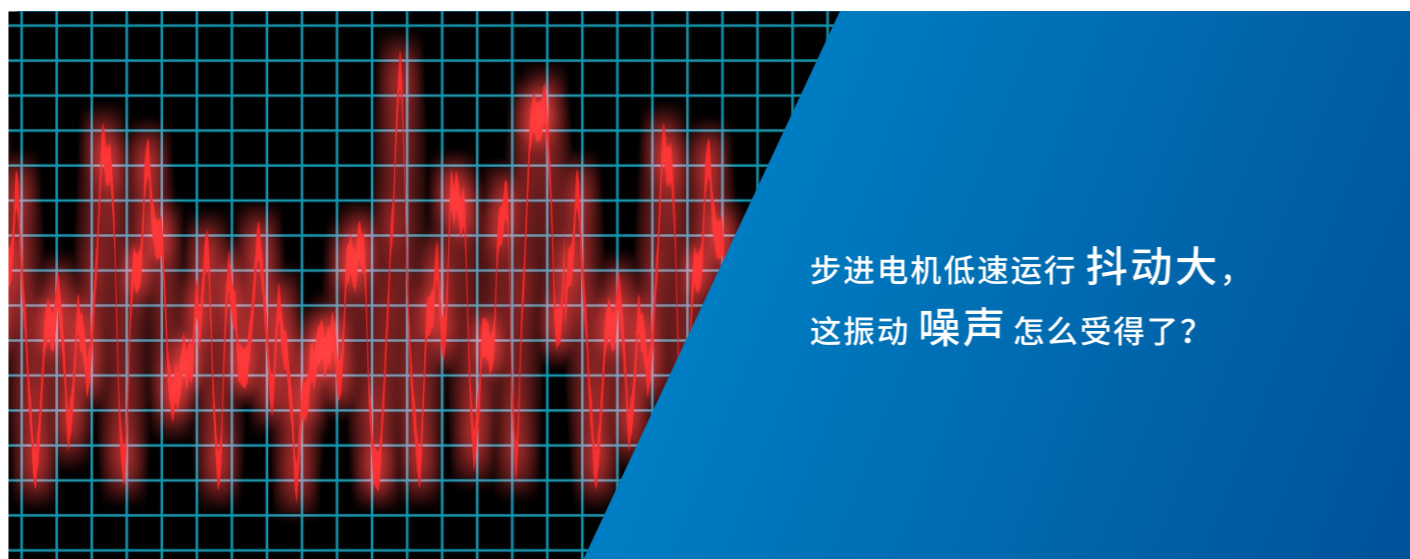
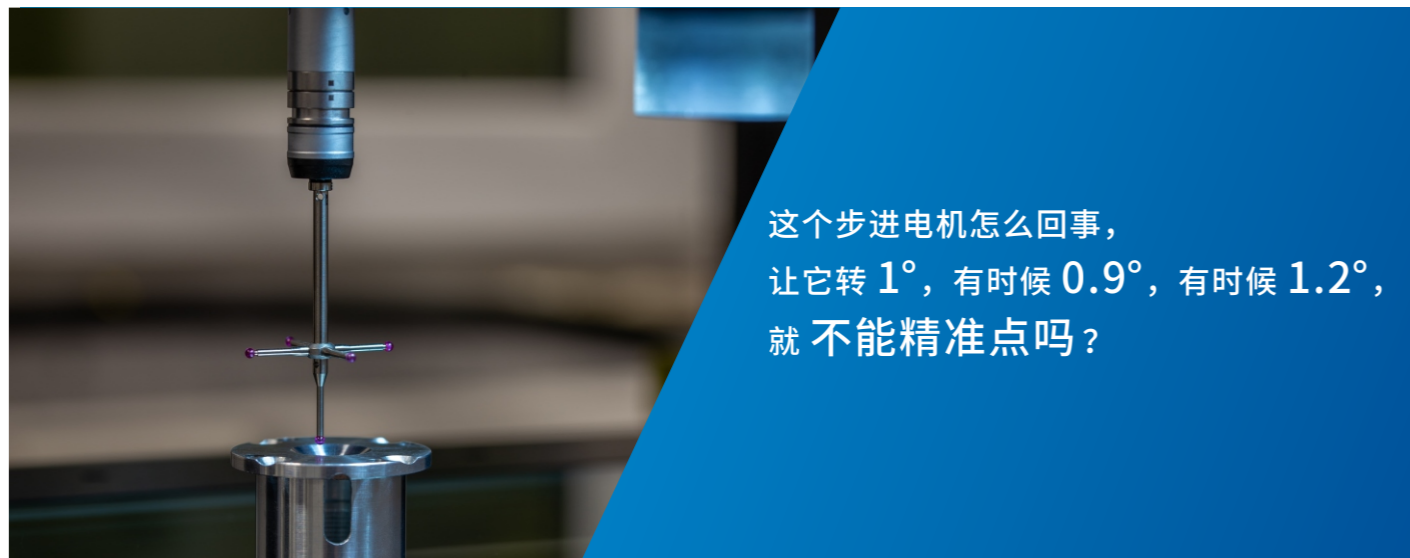
产品概述

DM5系列是雷赛智能全新推出的高端型五相步进驱动器，通过总结二十多年步进驱动器的开发经验，锐意创新、匠心打造。DM5系列包括脉冲型和EtherCAT总线型，具有更高精度、更快响应、更低振动、更小体积、操作简单更易用、安装方式更多样、功能齐全更强大、一网到底更智能等一系列优点。DM5系列适用于各类高端设备的进口替代场合，可广泛应用于半导体、医疗、精密点胶、线切割、激光、雕刻等行业设备。

目录

市场痛点	03
引领进口替代	04
八大核心优势	05
典型应用	08
驱动器命名规则	08
脉冲型DM5系列	09
总线型DM5-EC系列	11
5CM系列五相步进电机	13
订货信息	17

市场痛点



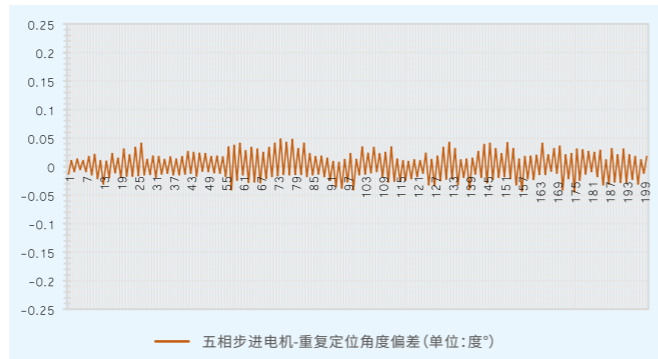
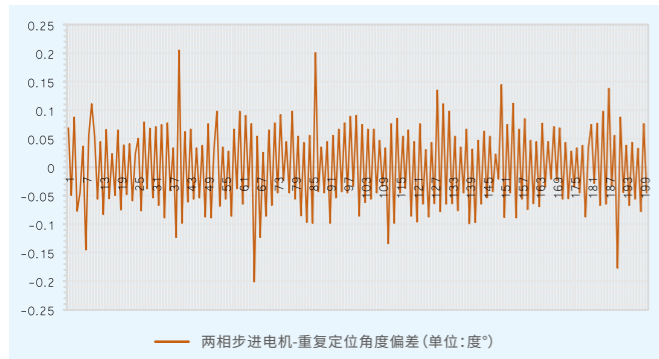
引领进口替代



DM5系列八大核心优势

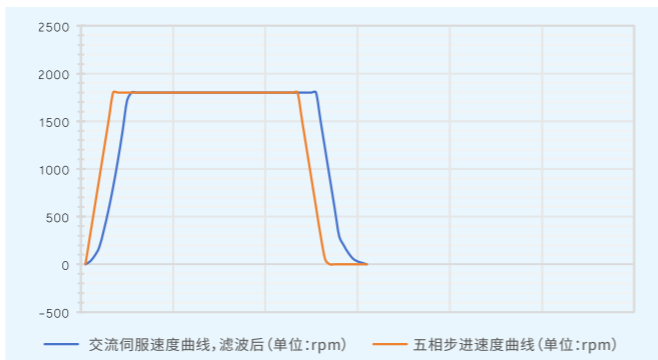
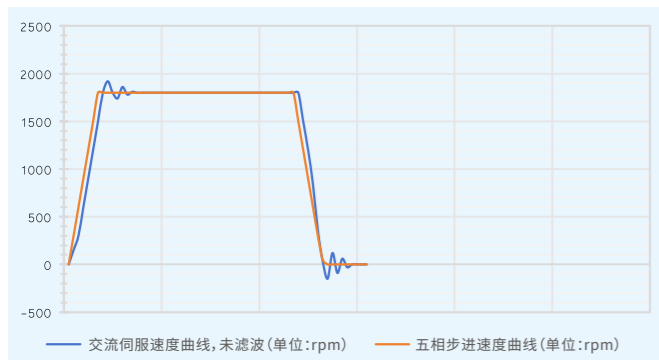
■ 更高精度

五相步进电机的基本步距角为 0.72° ，停止精度可达到 $\pm 0.05^\circ$ ，相比较两相步进电机可实现更高的定位精度。



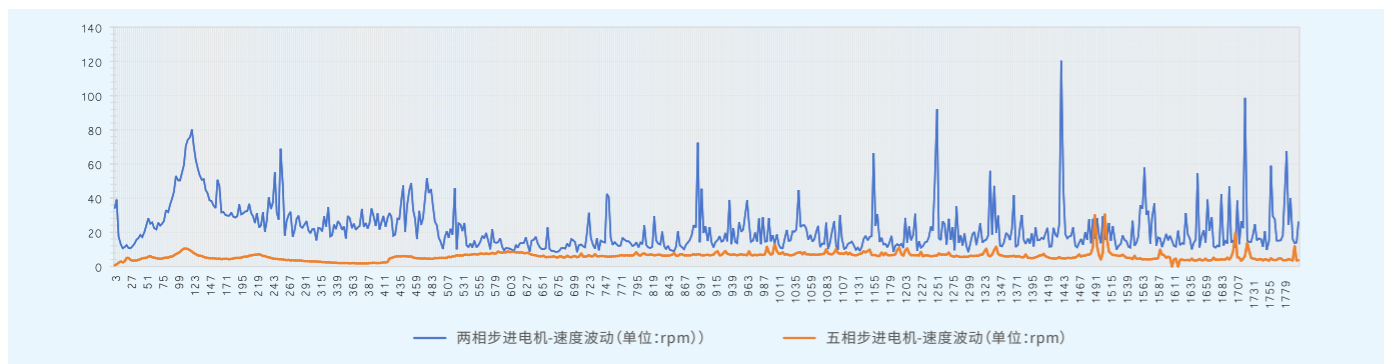
■ 更快响应

相比较交流伺服驱动，五相步进电机具有极对数多，开环控制等优势，没有整定时间，响应速度更快，定位时间也更短。



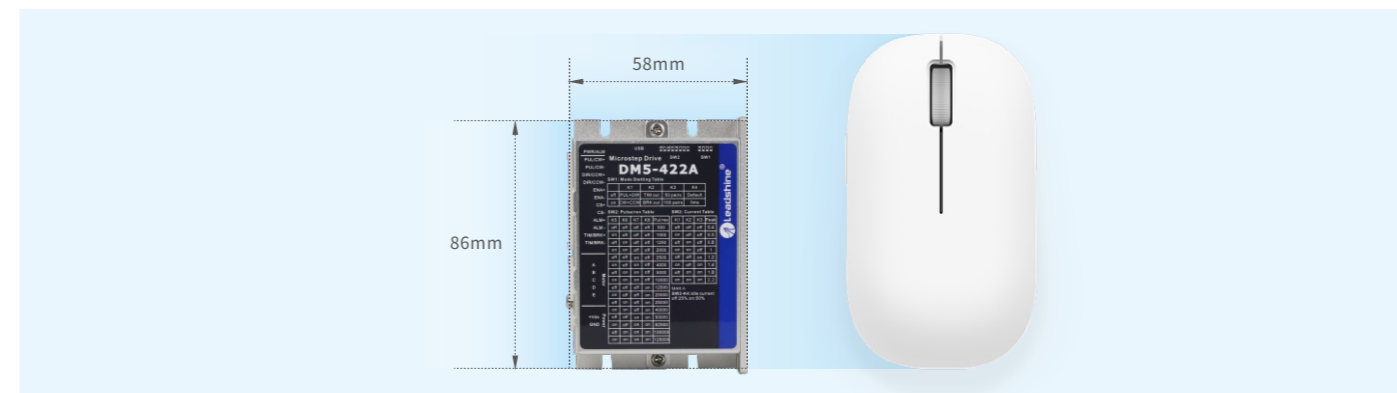
■ 更低振动

五相步进电机的基本步距角为 0.72° ，相比较基本步距角为 1.8° 的两相步进电机速度波动小，振动噪声也更小。



■ 更小体积

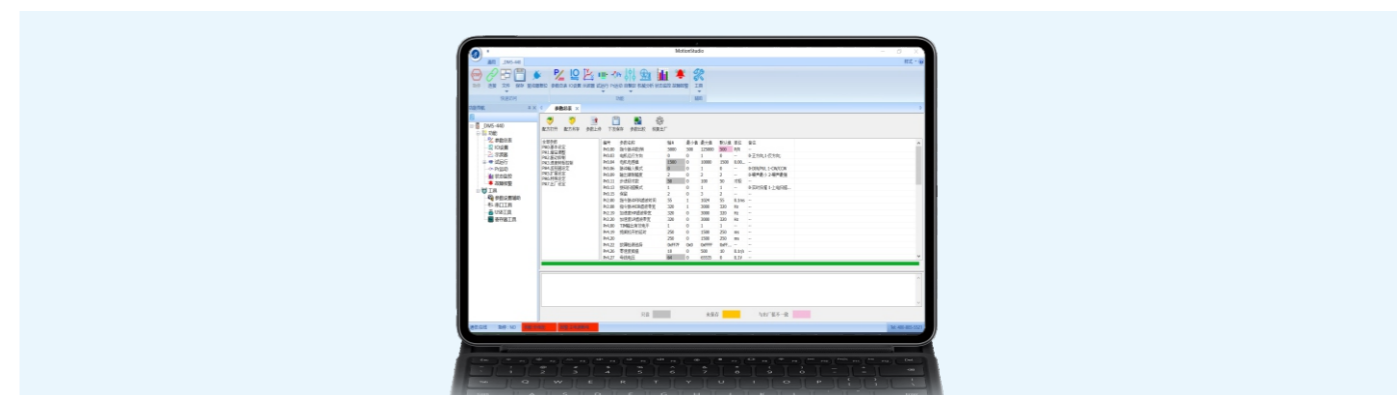
体积小巧，能量巨大，最大驱动电流可达4A，可驱动60、86机座电机。



■ 操作简单更易用

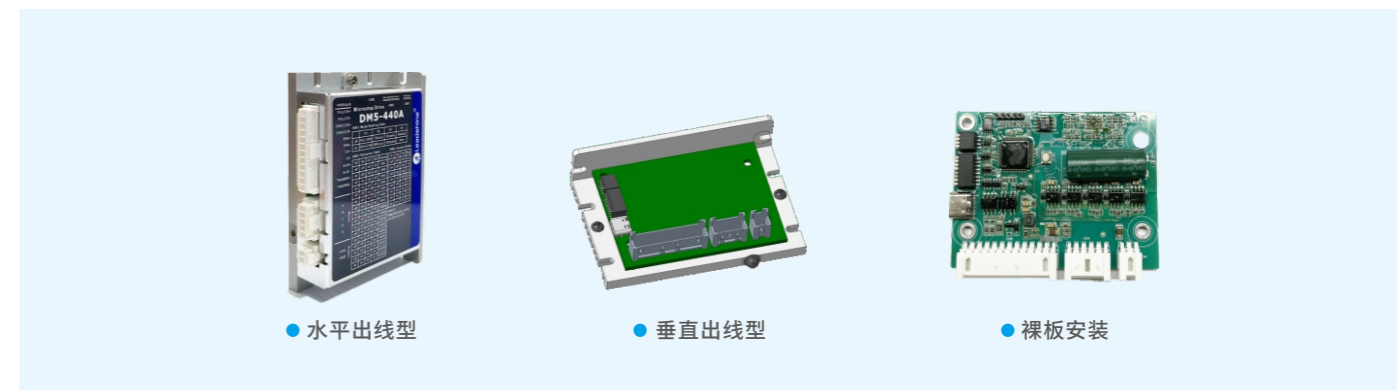
支持USB供电：驱动器不用上电，插上Type-C数据线即可修改参数；

全新MotionStudio调试软件，包含“参数总表、示波器、试运行、状态监控、故障报警”灯功能模块，使用更简单，操作更智能。



■ 安装方式更多样

DM5系列脉冲型提供多种安装方式选择，满足不同的应用需求；



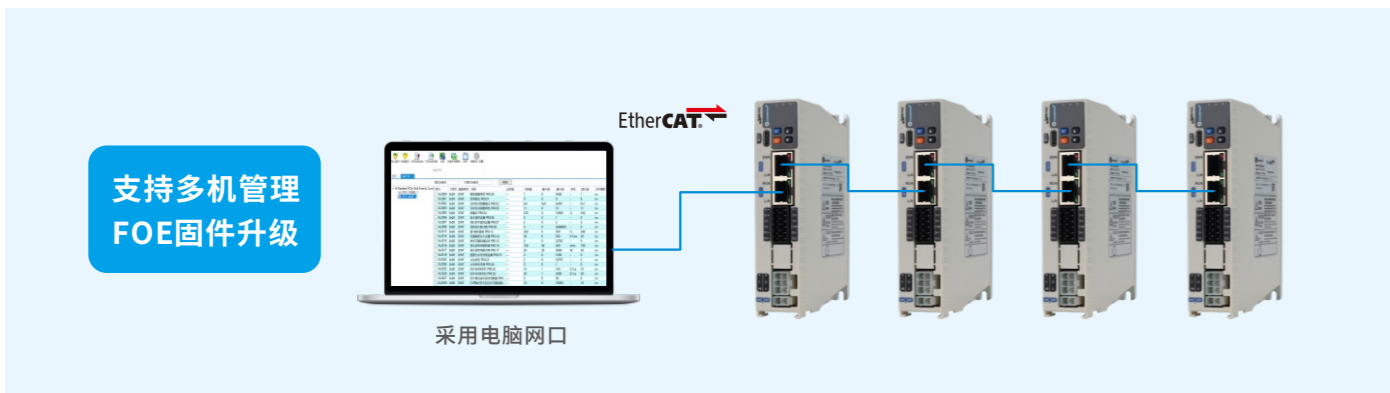
■ 功能齐全更强大

DM5系列总线型带有数码管显示以及按键功能，支持参数设定、状态监控、报警显示等，提供了更丰富的使用功能。

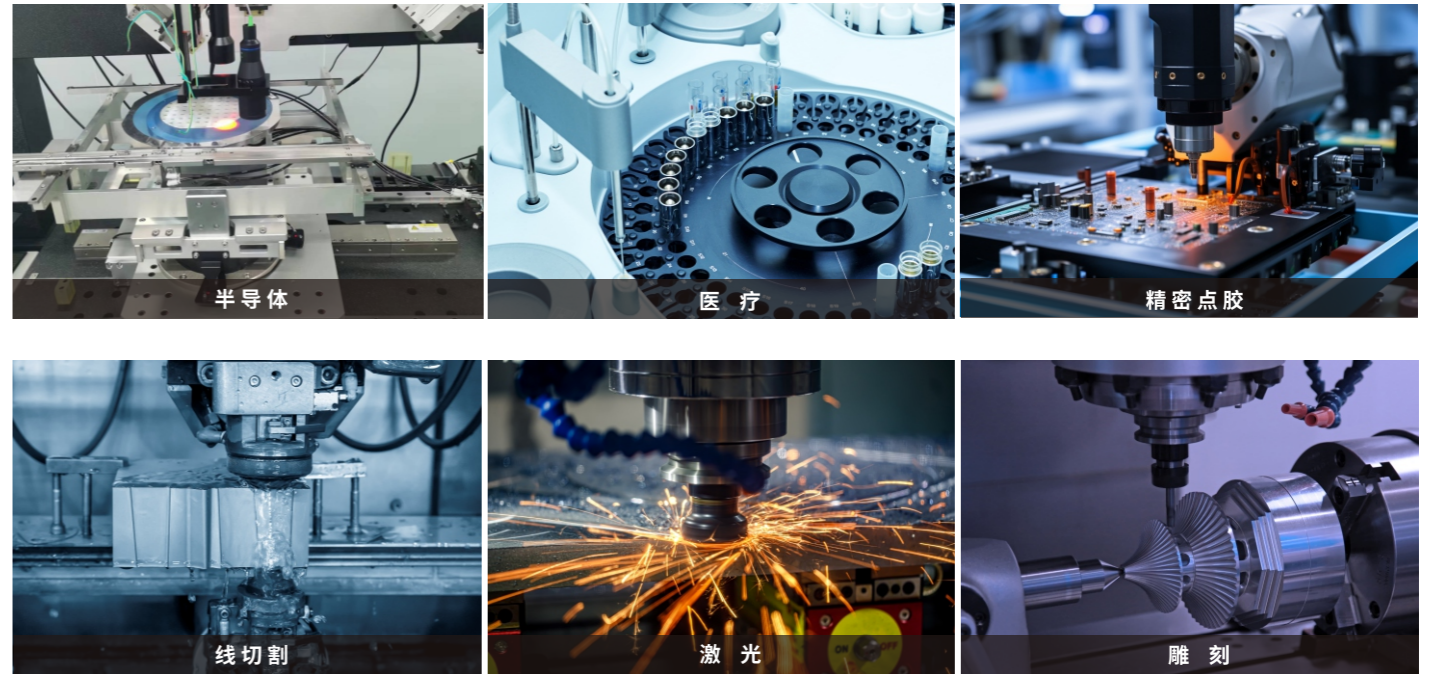


■ 一网到底更智能

支持雷赛自研Node Master Studio多机管理软件,可批量对驱动器参数上传/下载，省时省力；支持FOE协议，固件升级秒实现。



■ 典型应用



■ 驱动器命名规则

DM5 - EC 5 42 □ - □□□

- | | | |
|---|---|---------------------------------|
| ① 产品系列
DM5: 五相数字步进系列 | ② 控制类型
空白: 脉冲型
EC: EtherCAT总线 | ③ 驱动器输入最大电压
4: 40V
5: 50V |
| ④ 驱动器输出最大峰值电流
22: 2.2A
32: 3.2A
40: 4.0A
42: 4.2A | ⑤ 设计版本
A: 水平出线
B: 垂直出线 (不主推, 可定制)
X: 裸板、水平出线 (不主推, 可定制)
Y: 裸板、垂直出线 (不主推, 可定制) | ⑥ 特殊定制
XXX |

注: 在型号DM5-432A中, "A"是指"水平出线方式"。
如果需要DM5-432B垂直出线, 或者是DM5-432X(如右图)、DM5-432Y裸板安装方式, 请与我司相关业务人员联系。



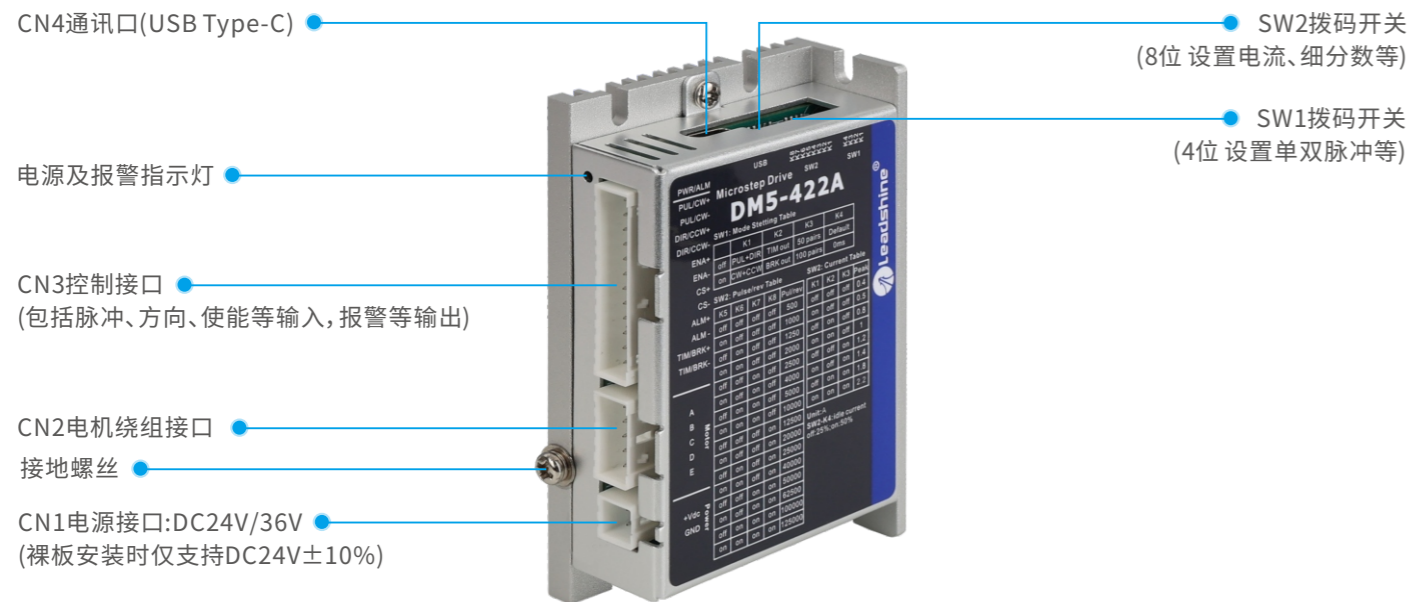
脉冲型

DM5系列

驱动器型号规格

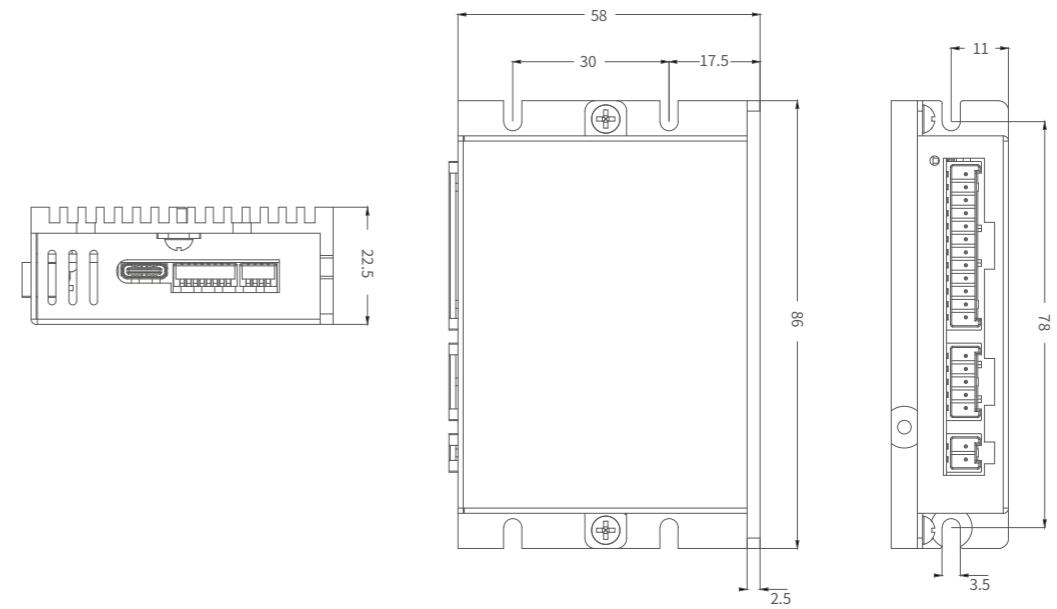
驱动器型号			
	DM5-422A	DM5-432A	DM5-440A
适配电机	28机座	42机座	60机座
输入供电电源	24~36Vdc	24~36Vdc	24~36Vdc
最大连续输出电流 (peak)	2.2A	3.2A	4.0A
支持脉冲信号输入电平	5Vdc		
可接收的最大脉冲信号频率	1MHz		
数字输入信号电流	典型值10mA (6~16mA)		
其他控制信号输入电压	12V/24V		
输出信号最大驱动电流	100mA		
输出信号最大上拉电压	30Vdc		
绝缘电阻	100 MΩ		

驱动器接口说明

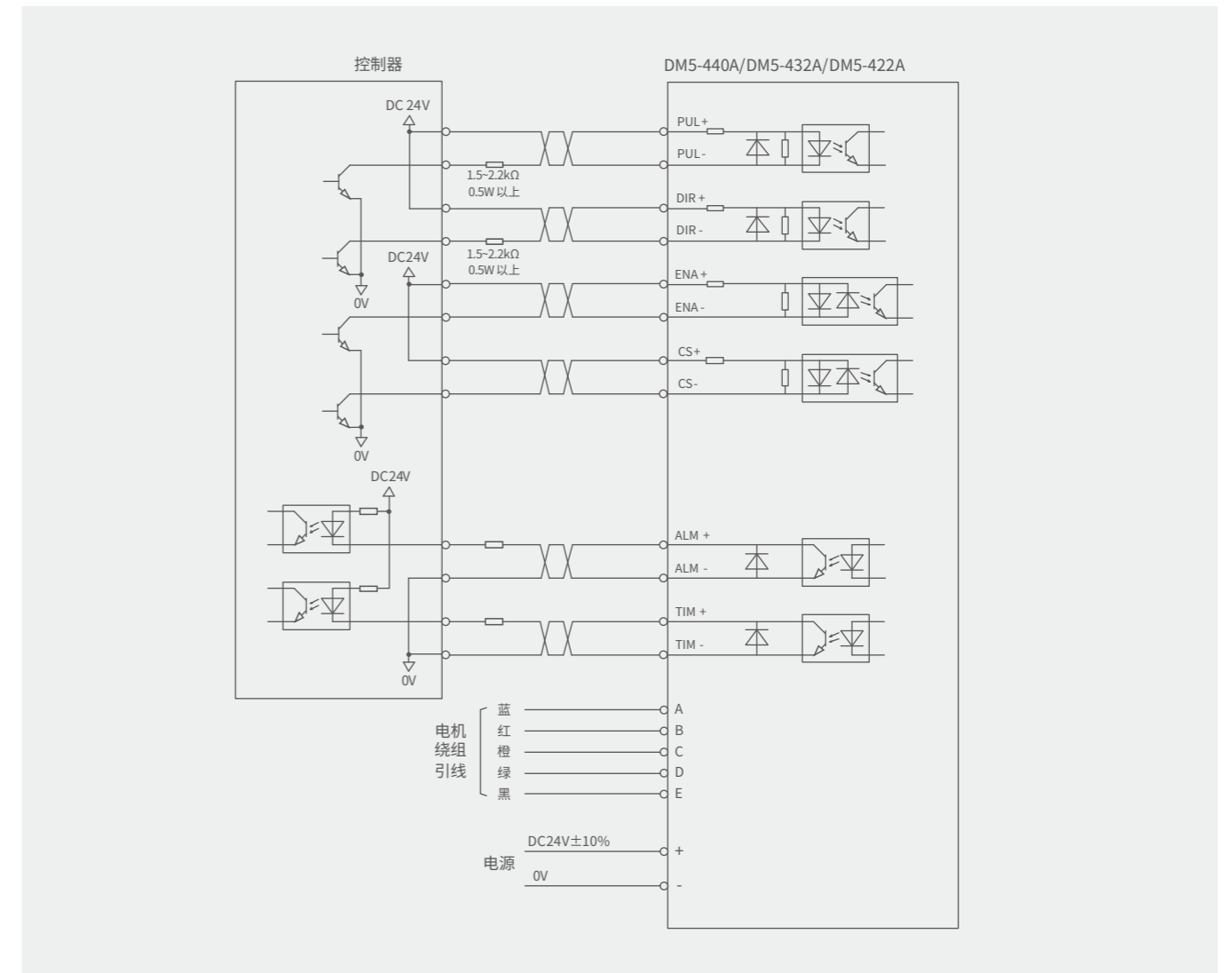


驱动器外形尺寸

(单位: mm)



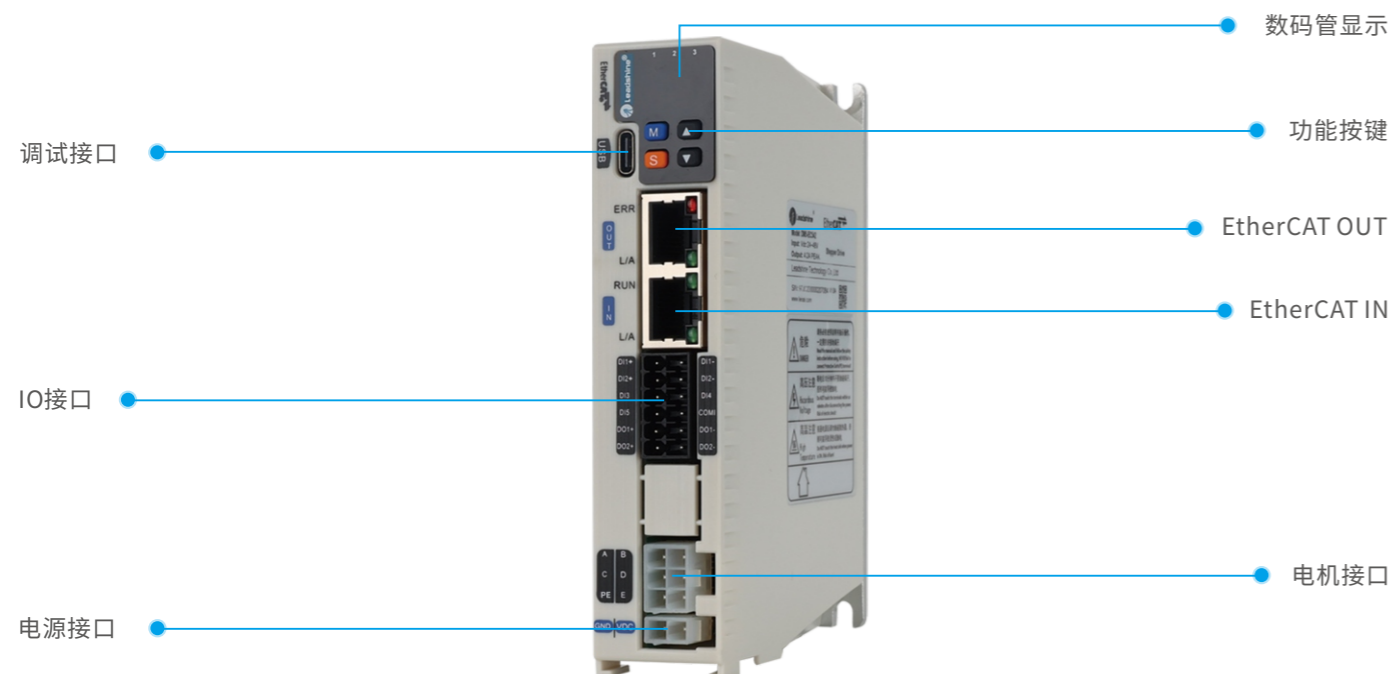
驱动器接线图



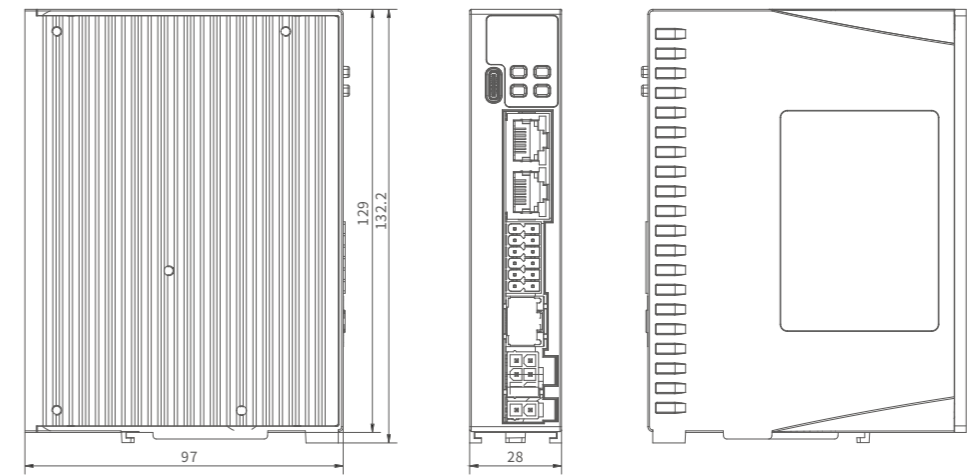
驱动器型号规格

驱动器型号			
	DM5-EC522	DM5-EC532	DM5-EC542
适配电机	28机座	42机座	60机座
输入供电电源	24~50Vdc	24~50Vdc	24~50Vdc
最大连续输出电流 (peak)	2.2A	3.2A	4.2A
输入接口	5DI (功能支持探针、原点输入、正向限位、负向限位、急停、自定义)		
输出接口	2DO (支持抱闸、报警、自定义)		
通信协议	EtherCAT		
控制模式	CSP /PP/PV/HM		
同步周期	0.25-20ms		
调试口	TYPE-C		
调试软件	MotionStudio、NMS多机管理软件		

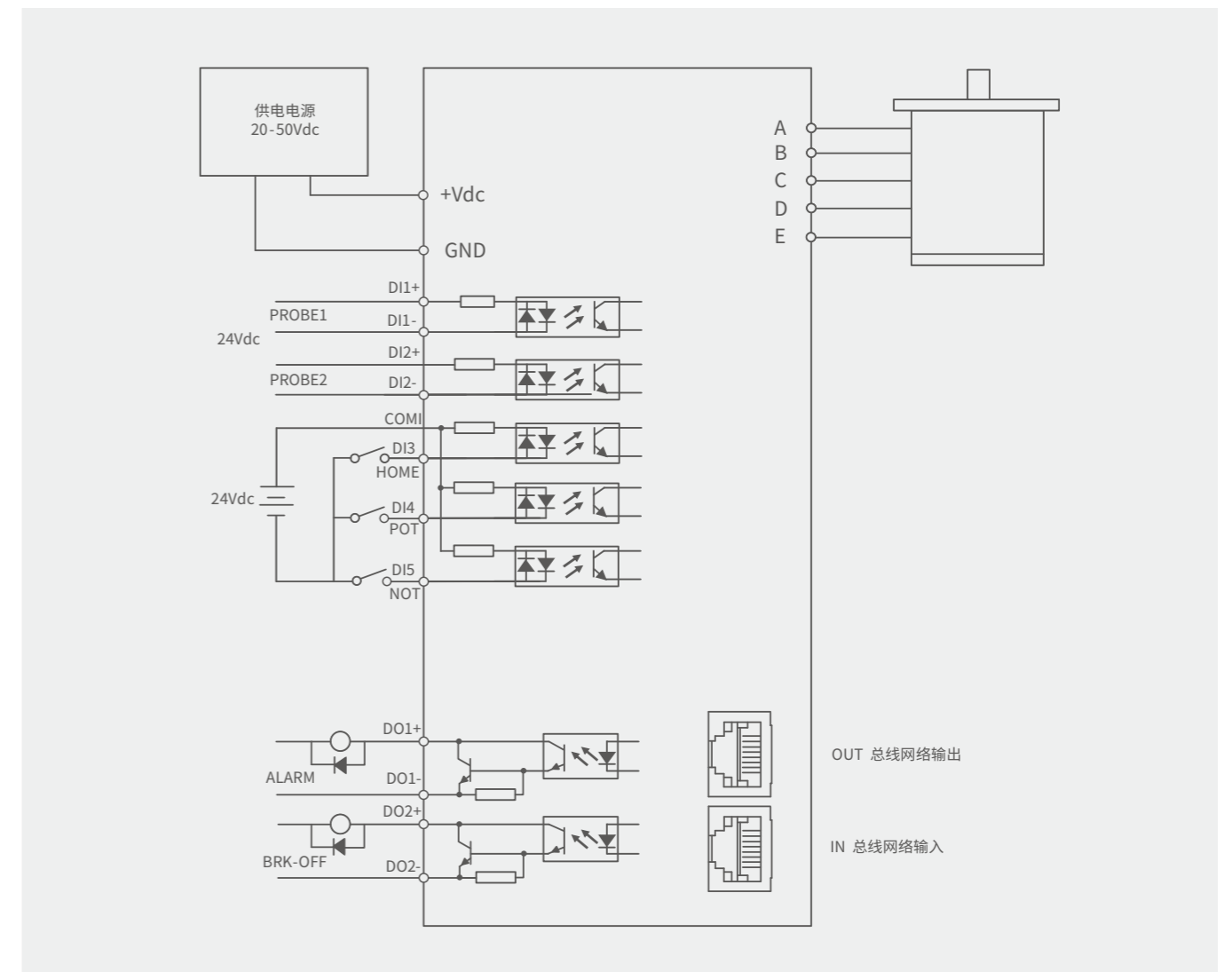
驱动器接口说明



驱动器外形尺寸



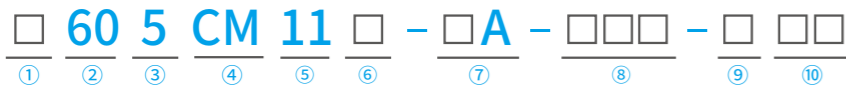
驱动器接线图



5CM系列五相步进电机

(单位: mm)

电机命名规则



- ① 子系列名
空白: 无特殊含义
D: 比标准安装机座大的产品系列
- ② 机座号
电机安装尺寸代码(如:57代表57机座)
- ③ 电机相数
空白: 两相混合式步进电机
3: 三相混合式步进电机
5: 五相混合式步进电机
- ④ 电机类型
CM: 高性价比开环步进电机 (Cost-effective- motor)
- ⑤ 电机转矩
除以10即为电机保持转矩 (如: 23表示2.3Nm)
备注: 20/28/35机座电机除以100为电机保持转矩
- ⑥ 设计代码
空白: 无特殊含义
S: 高精度型
- ⑦ 标准定制代号
A: 电流参数
- ⑧ 标准定制代号
SZ: 双出轴型
BZ: 抱闸型
FS: 防水型
- ⑨ 常规定制代号
S: 轴伸改动
L: 引出线改动
F: 轴伸带平台
N: 光轴
K: 轴伸带键槽
I: 轴径更改
C: 引出线带连接器
M: 带同步轮
- ⑩ 特殊应用代码

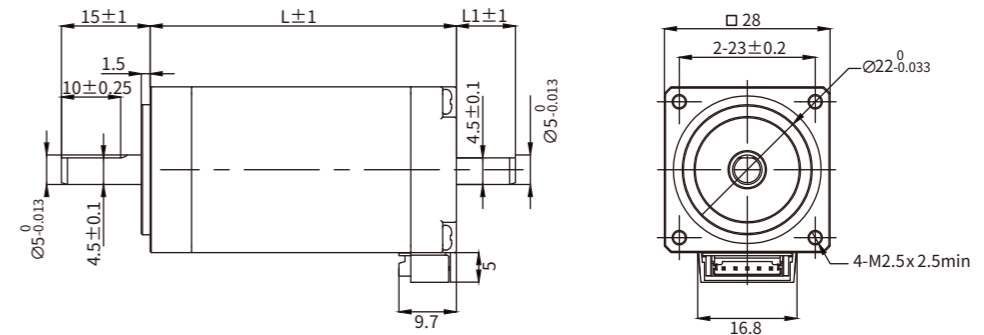
电机一般规格

	28机座	42机座	60机座
步距角	标准型: 0.72°; 高精度型: 0.36°		
步距角精度	标准型: ±0.036° (空载、整步); 高精度型: ±0.018° (空载、整步)		
温升	MAX 80K		
使用环境	温度: -10~+50°C; 湿度: 85% MAX		
绝缘等级	B		
绝缘电阻	MIN 100 MΩ, 500 VDC		
耐电压	500 VAC, 1 min		
径向跳动	0.025 mm MAX (负载5N)		
轴向跳动	0.075 mm MAX (负载10N)		
径向最大负载 N (距离法兰面10mm处)	15	30	90
轴向最大负载 N	电机自重		

电机外形尺寸

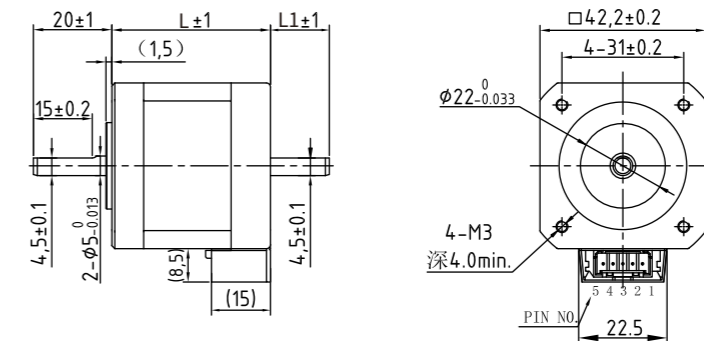
5CM标准型

28机座



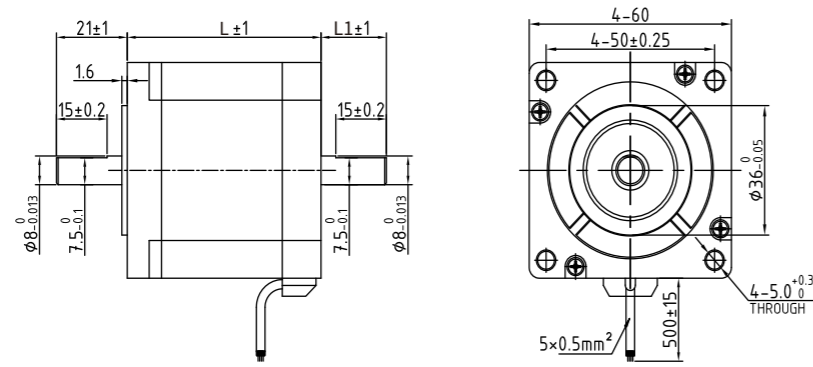
机身长L (mm)	后轴长L1 (mm)	步距角	电机型号	保持力矩 (N.M)	额定电流 (A)	电阻/相 (Ω)	电感/相 (mH)	转子惯量 (g.cm ²)	重量 (kg)
32	/	0.72°	285CM005	0.05	1.2	0.56	0.2	0.009	0.1
32	10	0.72°	285CM005-SZ	0.05	1.2	0.56	0.2	0.009	0.1
52	/	0.72°	285CM012	0.12	1.2	0.88	0.6	0.012	0.2
52	10	0.72°	285CM012-SZ	0.12	1.2	0.88	0.6	0.012	0.2

42机座



机身长L (mm)	后轴长L1 (mm)	步距角	电机型号	保持力矩 (N.M)	额定电流 (A)	电阻/相 (Ω)	电感/相 (mH)	转子惯量 (g.cm ²)	重量 (kg)
41	/	0.72°	425CM03	0.3	1.8	0.41	0.54	0.054	0.3
41	15	0.72°	425CM03-SZ	0.3	1.8	0.41	0.54	0.054	0.3
49	/	0.72°	425CM04	0.37	1.8	0.5	0.7	0.077	0.36
49	15	0.72°	425CM04-SZ	0.37	1.8	0.5	0.7	0.077	0.36
61	/	0.72°	425CM05	0.5	1.8	0.65	1.1	0.11	0.5
61	51	0.72°	425CM05-SZ	0.5	1.8	0.65	1.1	0.11	0.5

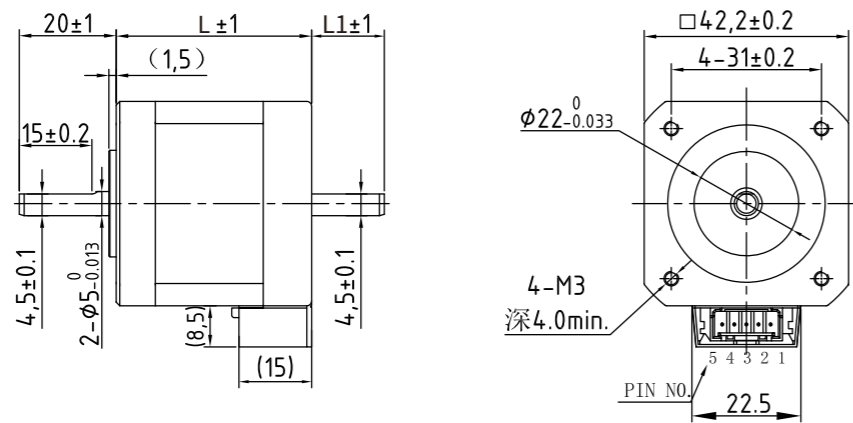
60机座



机身长L (mm)	后轴长L1 (mm)	步距角	电机型号	保持力矩 (N.M)	额定电流 (A)	电阻/相 (Ω)	电感/相 (mH)	转子惯量 ($g \cdot cm^2$)	重量 (kg)
56.5	/	0.72°	605CM11	1.1	2.4	0.46	1.5	0.29	0.8
56.5	21	0.72°	605CM11-SZ	1.1	2.4	0.46	1.5	0.29	0.8
87.5	/	0.72°	605CM21	2.1	2.4	0.69	3	0.54	1.3
87.5	21	0.72°	605CM21-SZ	2.1	2.4	0.69	3	0.54	1.3

5CMS高精度型

42机座

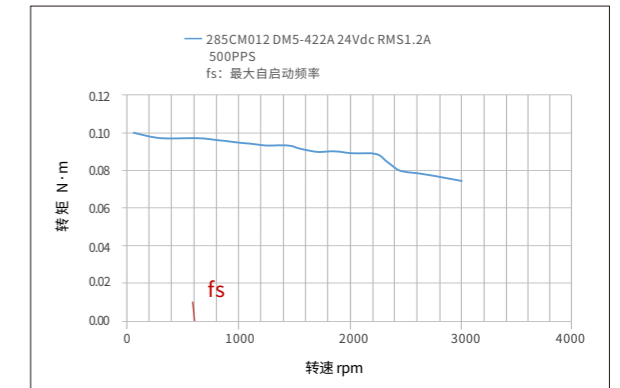
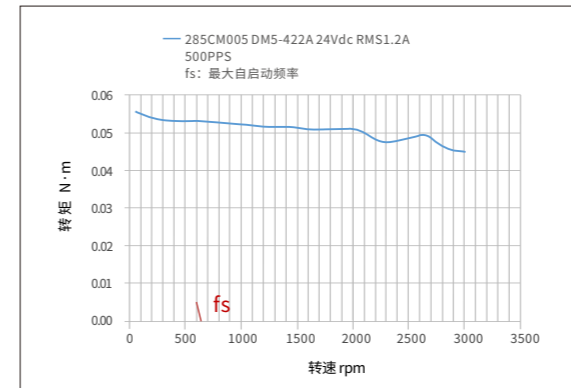


机身长L (mm)	后轴长L1 (mm)	步距角	电机型号	保持力矩 (N.M)	额定电流 (A)	电阻/相 (Ω)	电感/相 (mH)	转子惯量 ($g \cdot cm^2$)	重量 (kg)
41	/	0.36°	425CM03S	0.26	1.8	0.41	0.7	0.054	0.3
41	15	0.36°	425CM03S-SZ	0.26	1.8	0.41	0.7	0.054	0.3
61	/	0.36°	425CM05S	0.44	1.8	0.65	1.45	0.11	0.5
61	15	0.36°	425CM05S-SZ	0.44	1.8	0.65	1.45	0.11	0.5

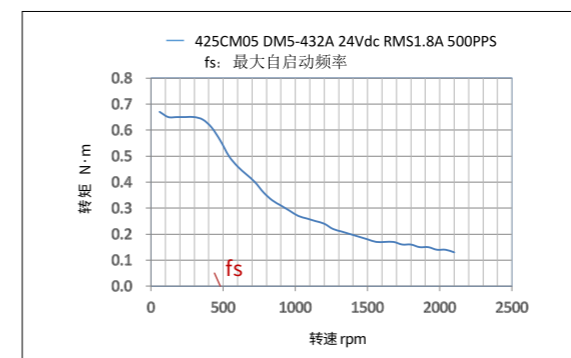
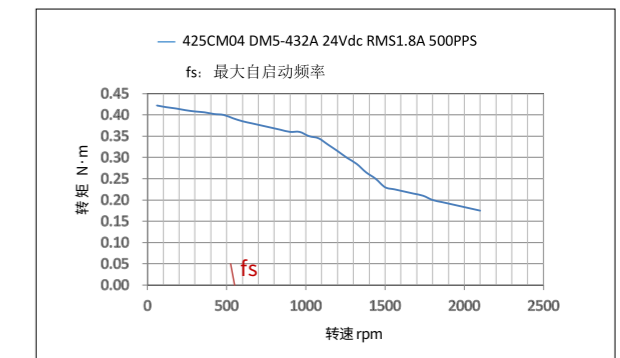
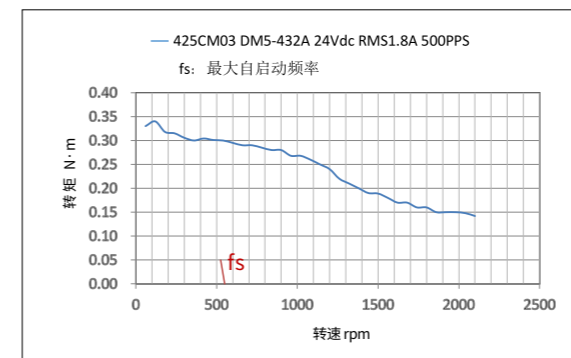
电机矩频曲线

5CM标准型

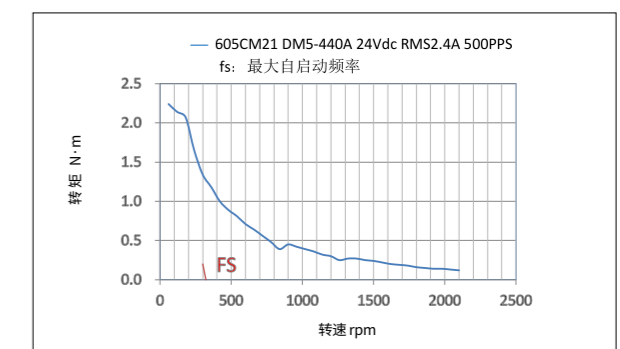
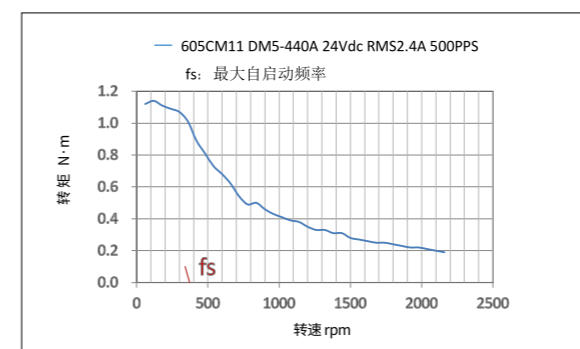
28机座



42机座

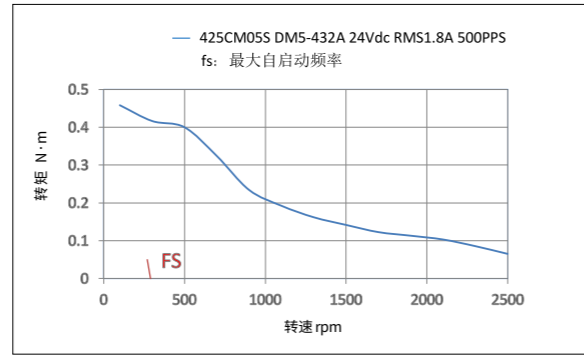
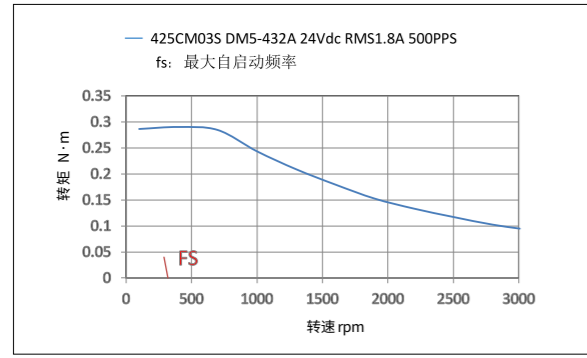


60机座



5CMS高精度型

42机座



订货信息

电机型号	机座	单轴/双轴	步距角	机身长mm	额定电流A	转矩N·m	电阻Ω	惯量kg·cm ²	重量kg	适配驱动器型号
285CM005	28	单轴	0.72°	32.2	1.2	0.05	0.56	0.009	0.1	DM5-422A DM5-EC522
285CM005-SZ	28	双轴	0.72°	32.2	1.2	0.05	0.56	0.009	0.1	DM5-422A DM5-EC522
285CM012	28	单轴	0.72°	51.8	1.2	0.12	0.9	0.018	0.2	DM5-422A DM5-EC522
285CM012-SZ	28	双轴	0.72°	51.8	1.2	0.12	0.9	0.018	0.2	DM5-422A DM5-EC522
425CM03	42	单轴	0.72°	41	1.8	0.3	0.48	0.055	0.3	DM5-432A DM5-EC532
425CM03-SZ	42	双轴	0.72°	41	1.8	0.3	0.48	0.055	0.3	DM5-432A DM5-EC532
425CM04	42	单轴	0.72°	49	1.8	0.4	0.55	0.071	0.38	DM5-432A DM5-EC532
425CM04-SZ	42	双轴	0.72°	49	1.8	0.4	0.55	0.071	0.38	DM5-432A DM5-EC532
425CM05	42	单轴	0.72°	61	1.8	0.5	0.64	0.11	0.49	DM5-432A DM5-EC532
425CM05-SZ	42	双轴	0.72°	61	1.8	0.5	0.64	0.11	0.49	DM5-432A DM5-EC532
605CM11	60	单轴	0.72°	56.5	2.4	1.15	0.38	0.29	0.75	DM5-440A DM5-EC542
605CM11-SZ	60	双轴	0.72°	56.5	2.4	1.15	0.38	0.29	0.75	DM5-440A DM5-EC542
605CM21	60	单轴	0.72°	87.5	2.4	2.1	0.64	0.54	1.2	DM5-440A DM5-EC542
605CM21-SZ	60	双轴	0.72°	87.5	2.4	2.1	0.64	0.54	1.2	DM5-440A DM5-EC542
425CM03S	42	单轴	0.36°	41	1.8	0.26	0.41	0.054	0.3	DM5-432A DM5-EC532
425CM03S-SZ	42	双轴	0.36°	41	1.8	0.26	0.41	0.054	0.3	DM5-432A DM5-EC532
425CM05S	42	单轴	0.36°	61	1.8	0.44	0.65	0.11	0.5	DM5-432A DM5-EC532
425CM05S-SZ	42	双轴	0.36°	61	1.8	0.44	0.65	0.11	0.5	DM5-432A DM5-EC532

注:五相步进电机的安装尺寸与同机座的两相步进电机相同,本资料不再做特别说明,如果需要电机2D、3D图纸或矩频曲线等资料,请与我司相关业务人员联系。

配件表

	配件类别	型号/描述/雷赛料号	图示	注意事项
脉冲型	电源线	型号: CABLE-DY0M2-DM5-02P(PJ) RoHS 描述: 长0.2米, 一端白色2PIN插头, 另一端剥线 雷赛料号: 82600089		随包装提供 可按需延长
	电机线	型号: CABLE-DY0M2-DM5-05P(PJ) RoHS 描述: 长0.2米, 一端白色5PIN插头, 另一端剥线 雷赛料号: 82600090		随包装提供 可按需延长
	控制信号端子 (胶壳+压针)	胶壳插头 描述: 胶壳插头12P 2.5mm (Molex 511631200) 雷赛料号: 11601479 金属压针 描述: 金属压针 AWG#20-22 (Molex 507528200) 雷赛料号: 11601477		随包装提供 可按需延长
	调试线	型号: CABLE-TypeC2M0 雷赛料号: 11601448	/	未跟随包装提供

	配件类别	型号/描述/雷赛料号	图示	注意事项
总线型	电源线	型号: CABLE-DM3E-DY-01(PJ) RoHS 描述: 长0.15米, 一端白色2PIN插头, 另一端剥线 雷赛料号: 82100282	/	随包装提供
	电机线	型号: CABLE-DY0M2-DM5-06P(PJ) RoHS 描述: 长0.2米, 一端白色6PIN插头, 另一端剥线 雷赛料号: 82600091	/	随包装提供
	控制信号端子	型号: 3.5MM 2*6PIN 5A 黑色橙按钮 RoHS 描述: 双排12PIN IO接口端子 雷赛料号: 11600527	/	随包装提供
	调试线	型号: CABLE-TypeC2M0 雷赛料号: 11601448	/	未跟随包装提供